

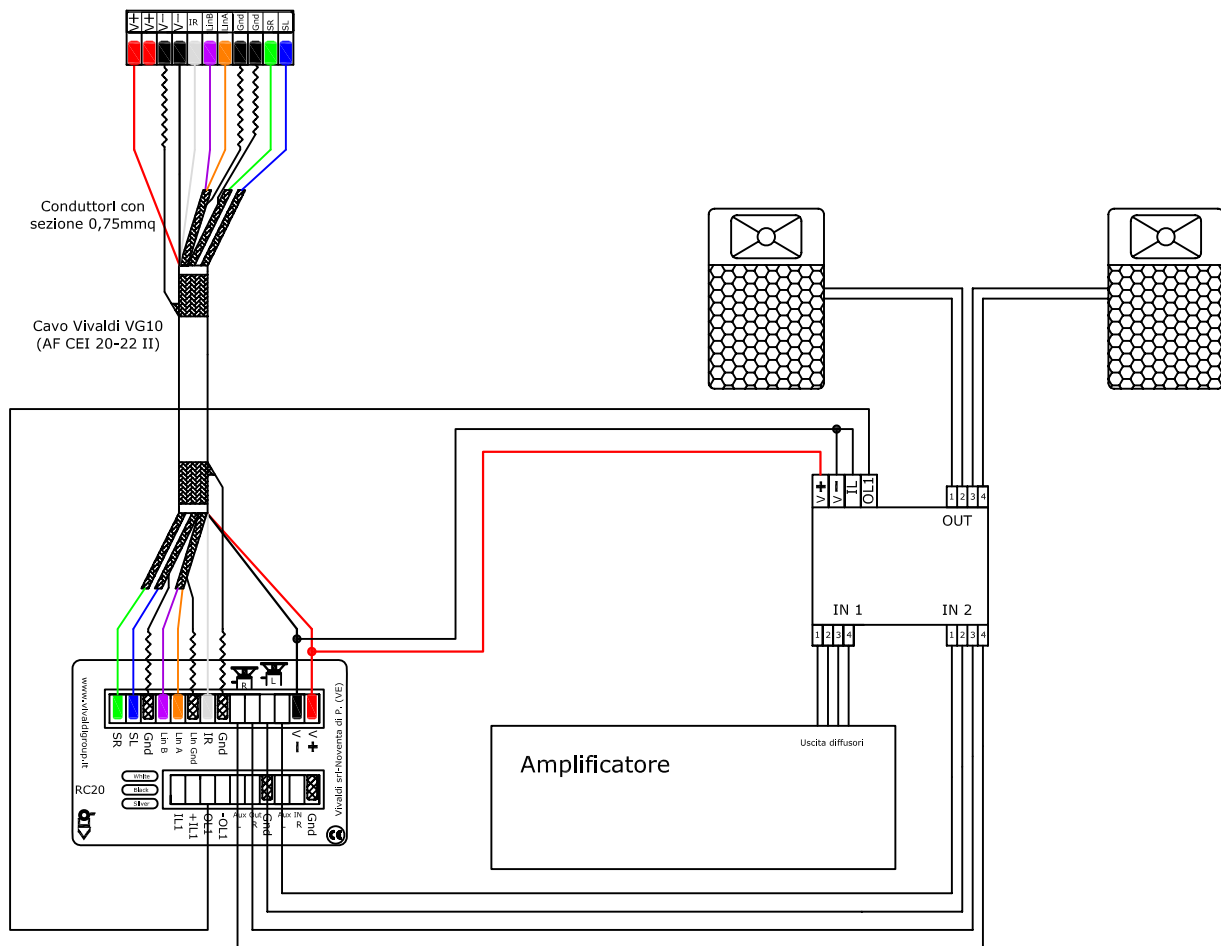
Manuale d'uso Giove PS20

MULTIROOM DOMOTICA AUDIO-VIDEO



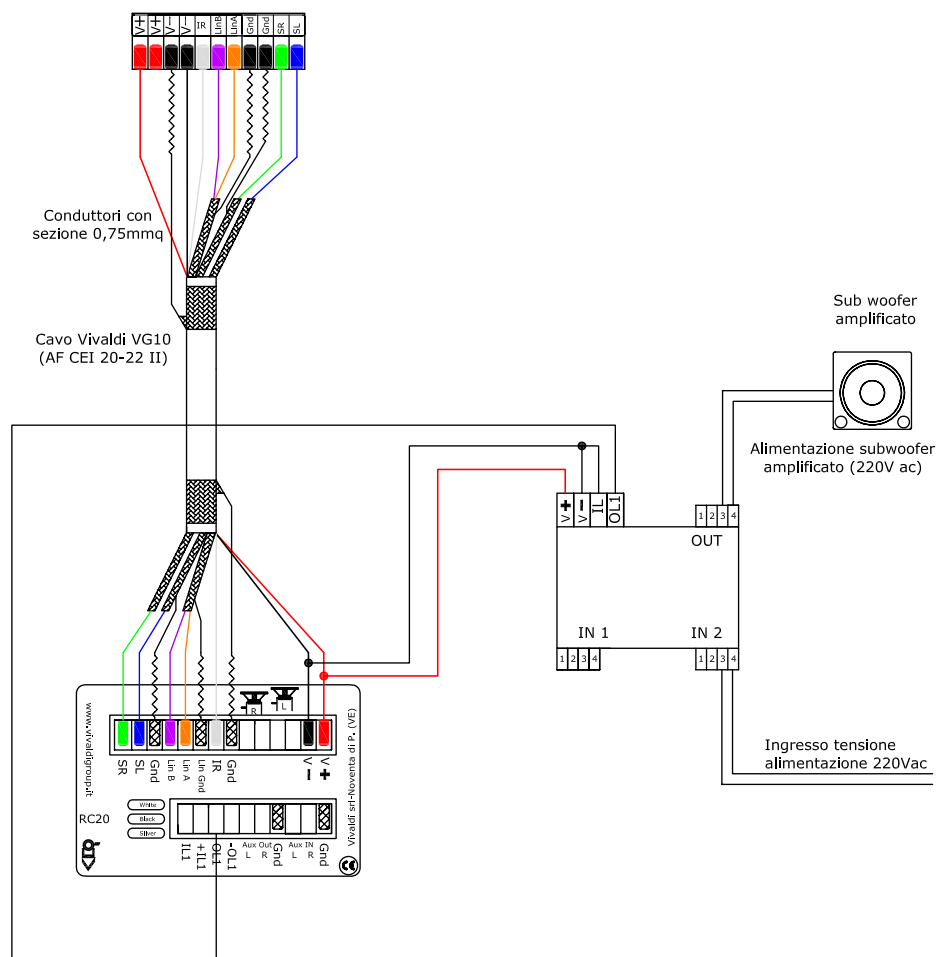
Linea
GIOVE

Commutazione diffusori con RC20



Questo schema permette di commutare una coppia di diffusori. All'accensione del comando RC20 i diffusori vengono collegati allo stesso, allo spegnimento vengono ricollegati all'amplificatore del sistema Surround.

Commutazione rele' con RC20



Questo schema permette di azionare un relè.
 Può essere utilizzato, ad esempio, per l'alimentazione (220VAc/max 4A) di un Sub-Woofer collegato nella stessa zona del comando RC20.

Morsettiera di controllo di PS20

V +
V -
IL
OL1

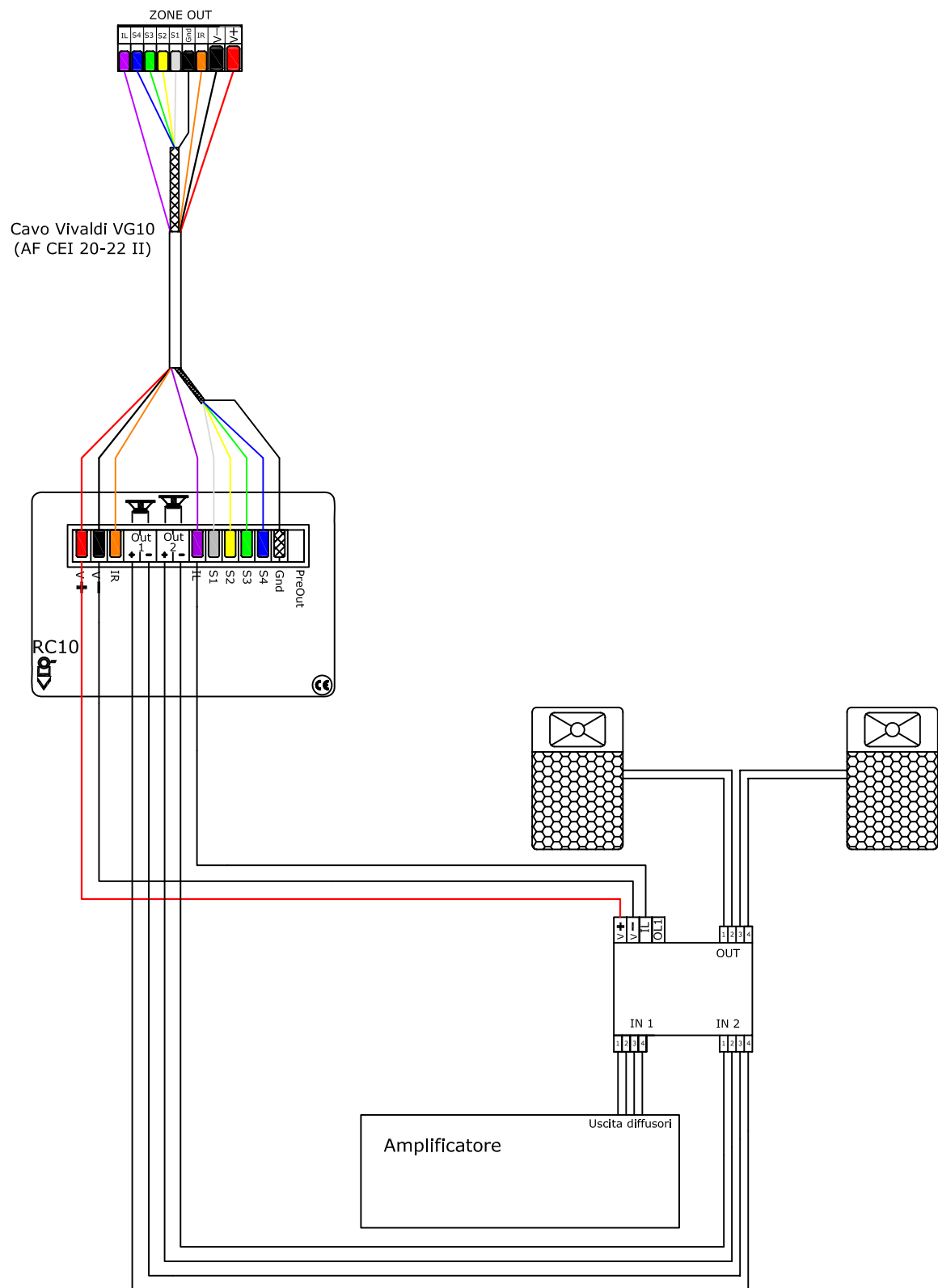
I primi 2 morsetti sono utilizzati per il collegamento dell'alimentazione dal GIOVE CA10 o CA20.

Il terzo morsetto "IL" viene collegato ai comandi RC10 nei sistemi con Giove CA10

Il quarto morsetto "OL1" viene collegato ai comandi RC20 nei sistemi con Giove CA20

Importante: Nel caso in cui si usi la scheda Giove PS20 in una zona in cui è presente anche un lettore MP3 Giove USB, il morsetto OL1 della scheda PS20 va collegato al morsetto PS del Giove USB.

Commutazione diffusori con RC10



Questo schema permette di commutare una coppia di diffusori. All'accensione del comando RC10 i diffusori vengono collegati allo stesso, allo spegnimento vengono ricollegati all'amplificatore del sistema Surround.



Vivaldi srl
Sede amministrativa
via E. Fermi, 8 - Z. I. Est - 300 Noventa di Piave (VE) Italia
tel. +39 0421 307825 fax +39 0421 307845
info@vivaldigroup.it - commerciale@vivaldigroup.it

vivaldigroup.it

Vivaldi srl nel costante impegno di migliorare i propri prodotti si riserva il diritto di apportare modifiche tecniche ed estetiche senza alcun obbligo di preavviso.