


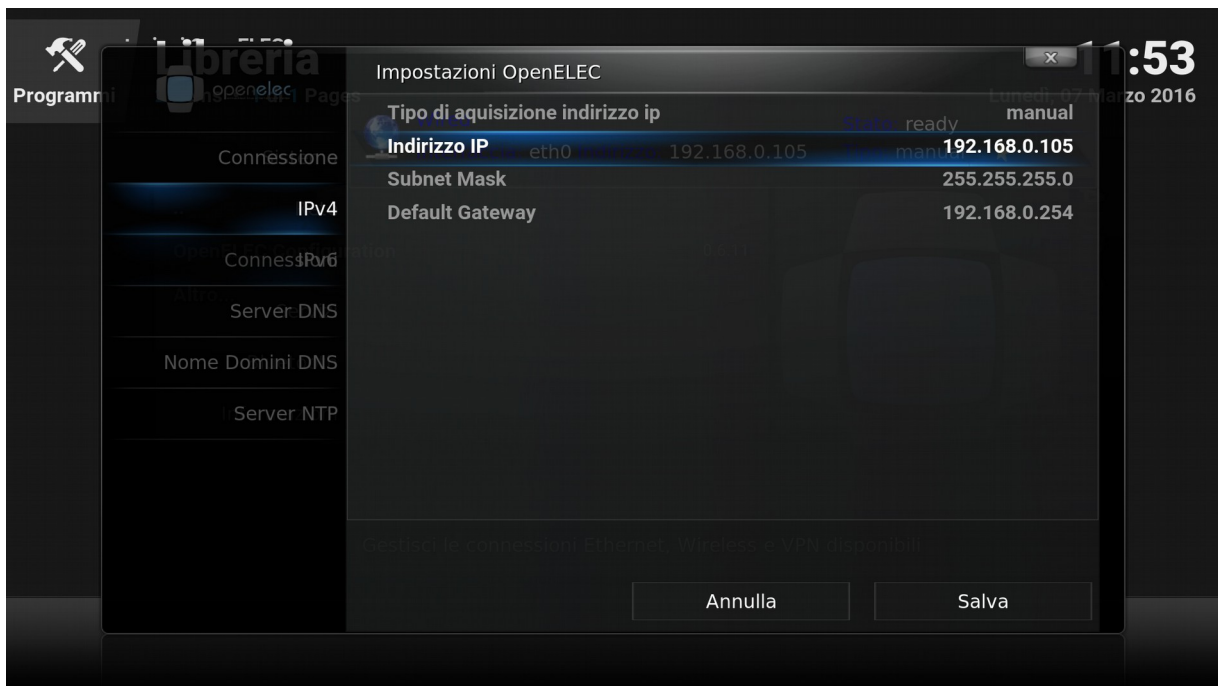


QUICK START
VIALDI MEDIA CENTER

1 PRIMA INSTALLAZIONE

- A) Collegare al Vivaldi Media Center il cavo HDMI proveniente dal TV, il cavo di rete per la connessione dati e l'alimentazione con l'alimentatore, 5V micro usb, in dotazione.
- B) Il dispositivo è subito disponibile all'indirizzo di default "192.168.0.105", quindi aprire il browser da un PC connesso alla stessa rete e digitare "192.168.0.105" nella barra degli indirizzi.
- C) Cliccando sul tasto  presente nell'interfaccia web e usando la tastiera a video, o collegando una tastiera USB al dispositivo, con i tasti freccia, l'enter come invio e backspace per tornare indietro, si effettuerà il controllo dei parametri di rete entrando in sequenza nei menù seguenti: (in alternativa, se disponibile il servizio CEC del televisore, è possibile usare il telecomando della TV)

-Programmi → Add-on Programmi → OpenELEC → Configuration → Connessioni → Modifica → Ipv4



- D) All'interno del menù IPv4 si inseriranno i dati corretti rispetto la propria rete interna, cioè un indirizzo IP disponibile, la Subnet Mask della rete ed il Gateway.
- E) Premendo freccia destra e cliccando su Salva si andrà a convalidare i parametri inseriti, al salvataggio potrebbero essere necessari alcuni secondi.
- F) Ora il dispositivo è operativo e connesso alla rete.

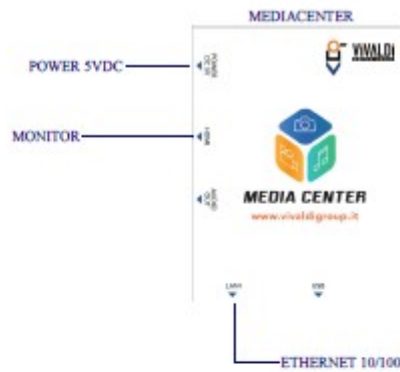
2 CONTENUTO DELLA CONFEZIONE



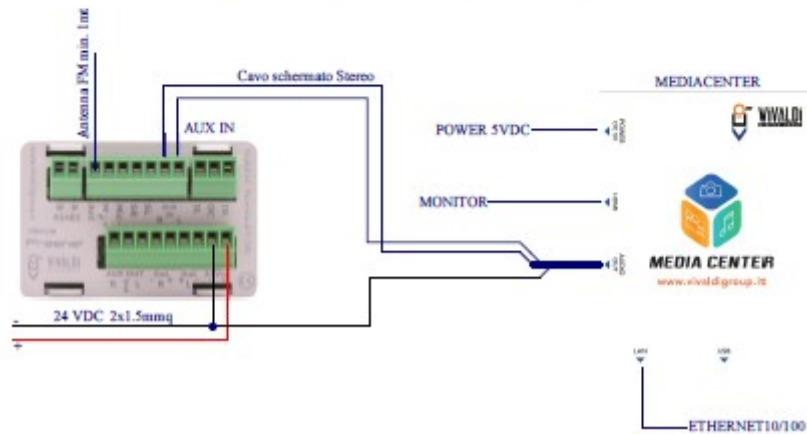
- Vivaldi Media Center
- Patch ethernet
- Guida rapida prima installazione
- Cd-rom contenente manuale utente
- Alimentatore 5V, 2A

3 SCHEMA COLLEGAMENTO

ESEMPIO COLLEGAMENTO MEDIACENTER SOLO TV



ESEMPIO COLLEGAMENTO MEDIACENTER CON FREE



Vivaldi srl
Sede amministrativa
via E. Fermi, 8 - Z. I. Est - 3020 Noventa di Piave (VE) Italia
tel. +39 0421 307825 fax +39 0421 307845
info@vivaldigroup.it www.vivaldigroup.it