

ISTRUZIONI DI PROGRAMMAZIONE
PER
INTERFACCIA UNIVERSAL GW

MULTIROOM
DOMOTICA AUDIO - VIDEO



Linea
GIOVE

Italiano

----Descrizione del prodotto	pag 3
----Procedura di setup per interfaccia UNIVERSAL GW	pag 3
----Network	pag 4
----RS 232 serial Port	pag 4
----RS 485 serial Port	pag 5
----Contenuto della confezione	pag 5
----Caratteristiche	pag 5
----Esempi di collegamento	pag 6
----Dimensioni	pag 11

English

----Product description	pag 7
----UNIVERSAL GW setup procedures	pag 7
----Network	pag 8
----RS 232 serial Port	pag 8
----RS 485 serial Port	pag 9
----What's in the box	pag 9
----Specifications	pag 9
----Examples	pag 10
----Dimensions	pag 11

Descrizione del prodotto

L'interfaccia UNIVERSAL GW permette di collegare alla rete LAN un dispositivo dotato di interfaccia RS232 ed una serie di dispositivi dotati di interfaccia RS485.

Questi dispositivi possono essere collegati contemporaneamente in quanto il funzionamento delle due interfacce seriali è indipendente.

Procedura di setup per interfaccia UNIVERSAL GW

Requisiti:

- 1) Collegare un personal computer alla rete in cui andrà collegata l'interfaccia UNIVERSAL GW.
- 2) Collegare ed accendere l'interfaccia collegando l'alimentatore in dotazione.
- 3) Aprire un browser (Firefox, Safari, etc).
- 4) Digitare l'indirizzo IP (default 192.168.0.101).
- 5) Inserire le impostazioni desiderate navigando tra le pagine avendo cura di cliccare "Salva" per salvare le nuove impostazioni.

Di seguito vengono riportati 3 screenshot che mostrano le impostazioni di base per l'utilizzo della centrale Giove CA20 mediante la porta RS232 e di una serie di Giove Freenet, mediante RS485, in configurazione di default.

L'interfaccia UNIVERSAL GW deve essere collegata alla centrale Giove tramite il cavo RS232 in dotazione, alla porta RS232 n°2 (vista dal retro, quella di destra).

Network

Versione Firmware:v3005 English Logout

VIVALDI **Vivaldi s.r.l.** **Univ. Gateway**
UNITED GROUP UNIVERSAL GW

Stato	Parametri	Help
Config. IP Locale	Tipo IP: <input type="text" value="IP Statico"/>	<ul style="list-style-type: none"> IP type: IP Statico oppure DHCP IP Statico Indirizzo IP statico del modulo Submask Solitamente 255.255.255.0 Gateway Solitamente Indirizzo IP del router
RS232	IP Statico: <input type="text" value="192"/> . <input type="text" value="168"/> . <input type="text" value="0"/> . <input type="text" value="101"/>	
RS485	Submask: <input type="text" value="255"/> . <input type="text" value="255"/> . <input type="text" value="255"/> . <input type="text" value="0"/>	
Web to Serial	Gateway: <input type="text" value="192"/> . <input type="text" value="168"/> . <input type="text" value="0"/> . <input type="text" value="1"/>	
Config. Sistema	<input type="button" value="Salva"/> <input type="button" value="Cancella"/>	
Riavvia		

Copyright © 2015 · Vivaldi United Group · Via E.Fermi, 8 - Zona Ind.Est 30020 Noventa di Piave (VE) - Italy website: www.vivaldigroup.it

RS 485 serial Port

Versione Firmware:v3005 English Logout

VIVALDI **Vivaldi s.r.l.** **Univ. Gateway**
UNITED GROUP UNIVERSAL GW

Stato	Parametri	Help
Config. IP Locale	Baud Rate: <input type="text" value="57600"/> bps	<ul style="list-style-type: none"> Baud: 300~1024000bps(RS232) e RS485 massimo 115200bps) Flowcontrol ed RS485 default RS485 Numero Porta Locale 1~65535. quando in TCP Client, impostando 0 viene caricata una porta random Numero Porta Remota 1~65535 Durata pacchetto UART 1~255ms,default 10ms;se il baudrate <=4800bps, impostare la durata del pacchetto a 50 ms
RS232	Data Size: <input type="text" value="8"/> bit	
RS485	Parity: <input type="text" value="None"/>	
Web to Serial	Stop Bits: <input type="text" value="1"/> bit	
Config. Sistema	Flow Control and RS485: <input type="text" value="RS485"/>	
Riavvia	Local Port Number: <input type="text" value="10002"/>	
	Remote Port Number: <input type="text" value="26"/>	
	Work Mode: <input type="text" value="TCP Server"/> <input type="text" value="None"/>	
	TCP Server detail: <input type="text" value="Default"/> type	
	Remote Server Addr: <input type="text" value="192.168.0.201"/> [N/A]	
	Timeout: <input type="text" value="0"/> secondi (< 256, 0 per nessun timeout)	
	Durata pacchetto UART: <input type="text" value="10"/> ms (< 256)	
	Lunghezza pacchetto UART: <input type="text" value="120"/> chars (<= 1460, 0 per non usare)	
	Sync Baudrate(RF2217 similar): <input checked="" type="checkbox"/>	
	<input type="button" value="Save"/> <input type="button" value="Cancel"/>	

Copyright © 2015 · Vivaldi United Group · Via E.Fermi, 8 - Zona Ind.Est 30020 Noventa di Piave (VE) - Italy website: www.vivaldigroup.it

RS 232 serial Port

Stato		Parametri		Help	
Config. IP Locale		Baud Rate: 38400 bps		<ul style="list-style-type: none"> Baud: 300~1024000bps(RS232 e RS485 massimo 115200bps) Flowcontrol ed RS485 default RS485 Numero Porta Locale 1~65535. quando in TCP Client, impostando 0 viene caricata una porta random Numero Porta Remota 1~65535 Durata pacchetto UART 1~255ms,default 10ms;se il baudrate <=4800bps, impostare la durata del pacchetto a 50 ms 	
RS232		Data Size: 8 bit			
RS485		Parity: None			
Web to Serial		Stop Bits: 1 bit			
Config. Sistema		Flow Control and RS485: None			
Riavvia		Numero Porta Locale: 10001			
		Numero Porta Remota: 23			
		Modalità di funzionamento: TCP Server None			
		Dettaglio TCP Server: Default type			
		Remote Server Addr: 192.168.0.201 [N/A]			
		Timeout: 0 secondi (< 256, 0 per nessun timeout)			
		Durata pacchetto UART: 10 ms (< 256)			
		Lunghezza pacchetto UART: 120 chars (<= 1460, 0 per non usare)			
		Sync Baudrate(compat. RF2217): <input checked="" type="checkbox"/>			
		<input type="button" value="Salva"/> <input type="button" value="Cancella"/>			

Copyright © 2015 · Vivaldi United Group · Via E.Fermi, 8 - Zona Ind.Est 30020 Noventa di Piave (VE) - Italy website: www.vivaldigroup.it

UNIVERSAL GW

Contenuto della confezione

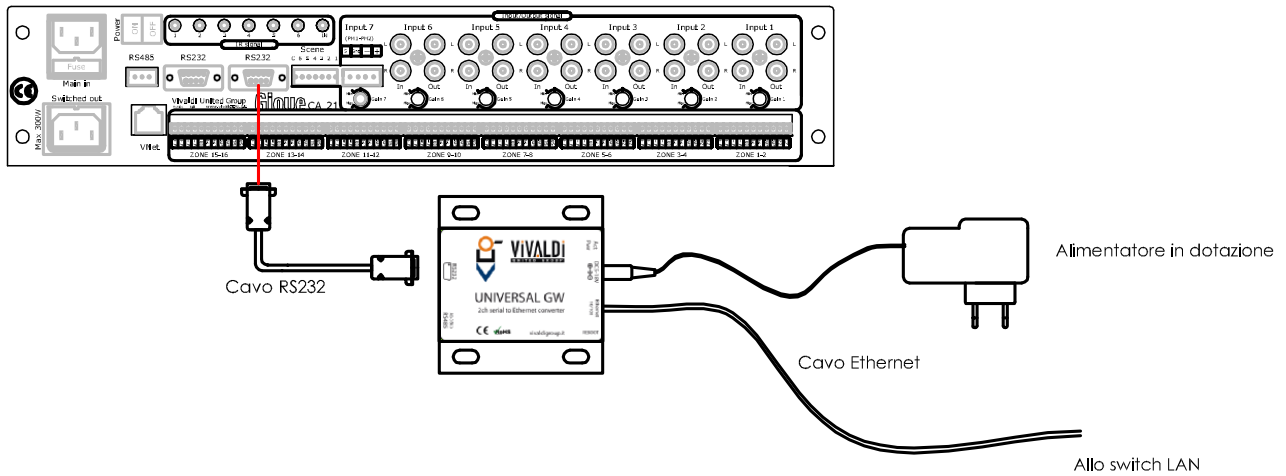
- n°1 Interfaccia UNIVERSAL GW
- n°1 Alimentatore 5V 1A
- n°1 Cavo seriale per il collegamento alla centrale Giove
- n°1 Patch LAN

Caratteristiche:

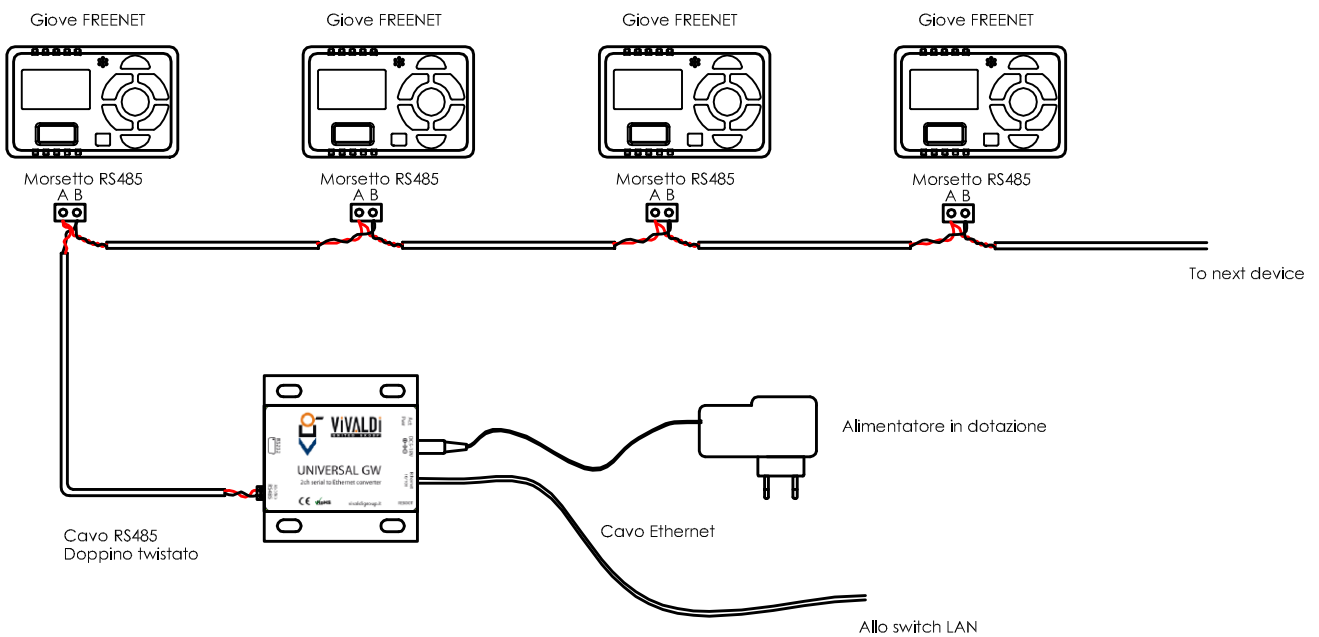
- Alimentazione 5/18Vdc
- Assorbimento 40/90 mA
- Dimensioni : 93mm x 84,25mm x 25,5mm
- 10/100Base-T Ethernet, Auto-MIDX
- 1 x RS232 (D-SUB 9pin Maschio, 300 bps a 1024Kbps)
- 1 x RS485 (Morsetto, da 300 bps a 115,2Kbps)
- Temperatura di funzionamento -40°C~+85°C
- CE, RoHS compliant

Esempio di collegamento con centrale CA20/CA21

Centrale Giove CA20/CA21



Esempio di collegamento con Giove FREENET



Product description

UNIVERSAL GW interface allows to connect RS232 and/or RS485 devices to the LAN network.


UNIVERSAL GW setup procedures

- 1) Connect a personal computer to the LAN network where the UNIVERSAL GW is going to be connected.
 - 2) Connect and switch on the UNIVERSAL GW.
 - 3) Open a browser (i.e. Firefox, Safari, etc).
 - 4) Write the UNIVERSAL GW IP address (default 192.168.0.101).
 - 5) Insert the desired data in the relevant boxes and press "Save" to store.
- There are three most important window to check, "Local IP Config", "RS232" and "RS485".


On the next pages you'll find 3 screenshots showing the default UNIVERSAL GW setting to control Giove CA20/21 controllers (RS232) and a chain of Freenet (RS485).

UNIVERSAL GW interface must be connected to the Giove controller RS232 right port (viewed from the rear) by means of the RS232 cable.

Network

Firmware Revision:v3005		Italiano Logout
 Vivaldi s.r.l. UNIVERSAL GW		Univ. Gateway
Current Status Local IP Config RS232 RS485 Web to Serial Misc Config Reboot	Parameter IP type: Static IP Static IP: 192 . 168 . 0 . 101 Submask: 255 . 255 . 255 . 0 Gateway: 192 . 168 . 0 . 1 Save Cancel	Help <ul style="list-style-type: none"> IP type: StaticIP or DHCP StaticIP Module's static ip Submask usually 255.255.255.0 Gateway Usually router's ip address
Copyright © 2015 · Vivaldi United Group · Via E.Fermi, 8 - Zona Ind.Est 30020 Noventa di Piave (VE) - Italy		website: www.vivaldigroup.it

RS 232 serial Port

Firmware Revision:v3005		Italiano Logout
 Vivaldi s.r.l. UNIVERSAL GW		Univ. Gateway
Current Status Local IP Config RS232 RS485 Web to Serial Misc Config Reboot	Parameter Baud Rate: 38400 bps Data Size: 8 bit Parity: None Stop Bits: 1 bit Flow Control and RS485: None Local Port Number: 10001 Remote Port Number: 23 Work Mode: TCP Server None TCP Server detail: Default type Remote Server Addr: 192.168.0.201 [N/A] Timeout: 0 seconds (< 256, 0 for no timeout) UART packet Time: 10 ms (< 256) UART packet length: 120 chars (<= 1460, 0 for no use) Sync Baudrate(RF2217 similar): <input checked="" type="checkbox"/> Save Cancel	Help <ul style="list-style-type: none"> baud: 300~1024000bps(2 and 485 can only up to 115200bps) flowcontrol and RS485 default RS485 local port 1~65535. when TCP Client, set this to 0 means use random local port remote port 1~65535 packet time 1~255ms,default 10ms;when baud <=4800bps, pls set packet time to 50 ms
Copyright © 2015 · Vivaldi United Group · Via E.Fermi, 8 - Zona Ind.Est 30020 Noventa di Piave (VE) - Italy		website: www.vivaldigroup.it

RS 485 serial Port

Current Status		Parameter		Help	
Local IP Config		Baud Rate:	57600	bps	<ul style="list-style-type: none"> baud: 300~1024000bps(2 and 485 can only up to 115200bps) flowcontrol and RS485 default RS485 local port 1~65535. when TCP Client, set this to 0 means use random local port remote port 1~65535 packet time 1~255ms,default 10ms;when baud <=4800bps, pls set packet time to 50 ms
RS232		Data Size:	8	bit	
RS485		Parity:	None		
Web to Serial		Stop Bits:	1	bit	
Misc Config		Flow Control and RS485:	RS485		
Reboot		Local Port Number:	10002		
		Remote Port Number:	26		
		Work Mode:	TCP Server	None	
		TCP Server detail:	Default	type	
		Remote Server Addr:	192.168.0.201	[N/A]	
		Timeout:	0	seconds (< 256, 0 for no timeout)	
		UART packet Time:	10	ms (< 256)	
		UART packet length:	120	chars (<= 1460, 0 for no use)	
		Sync Baudrate(RF2217 similar):	<input checked="" type="checkbox"/>		
		Save		Cancel	

Copyright © 2015 · Vivaldi United Group · Via E.Fermi, 8 - Zona Ind.Est 30020 Noventa di Piave (VE) - Italy website: www.vivaldigroup.it

UNIVERSAL GW

What's in the box

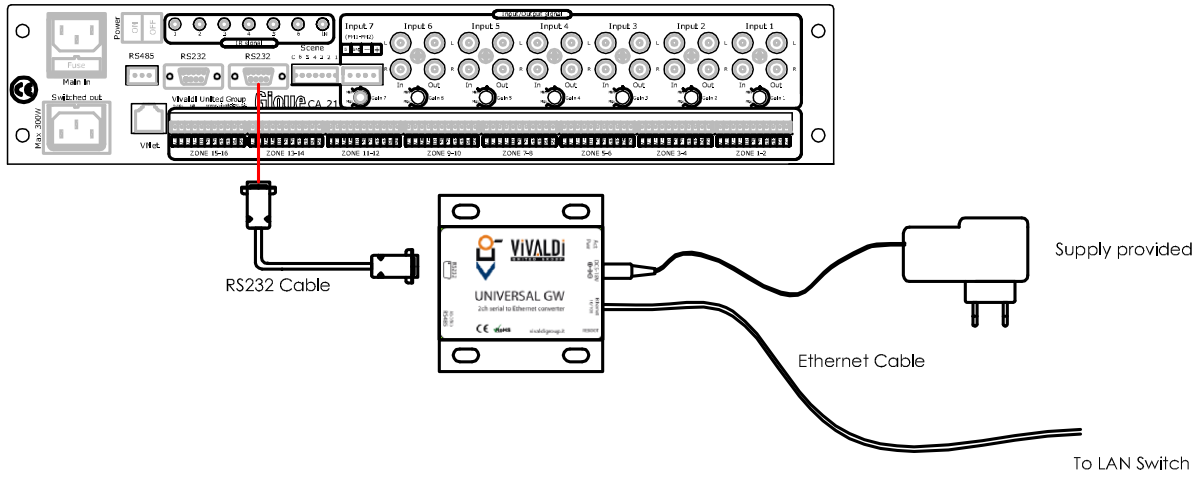
- n°1 UNIVERSAL GW interface.
- n°1 5V 1A power supply
- n°1 RS232 cable
- n°1 Patch LAN

Specifications:

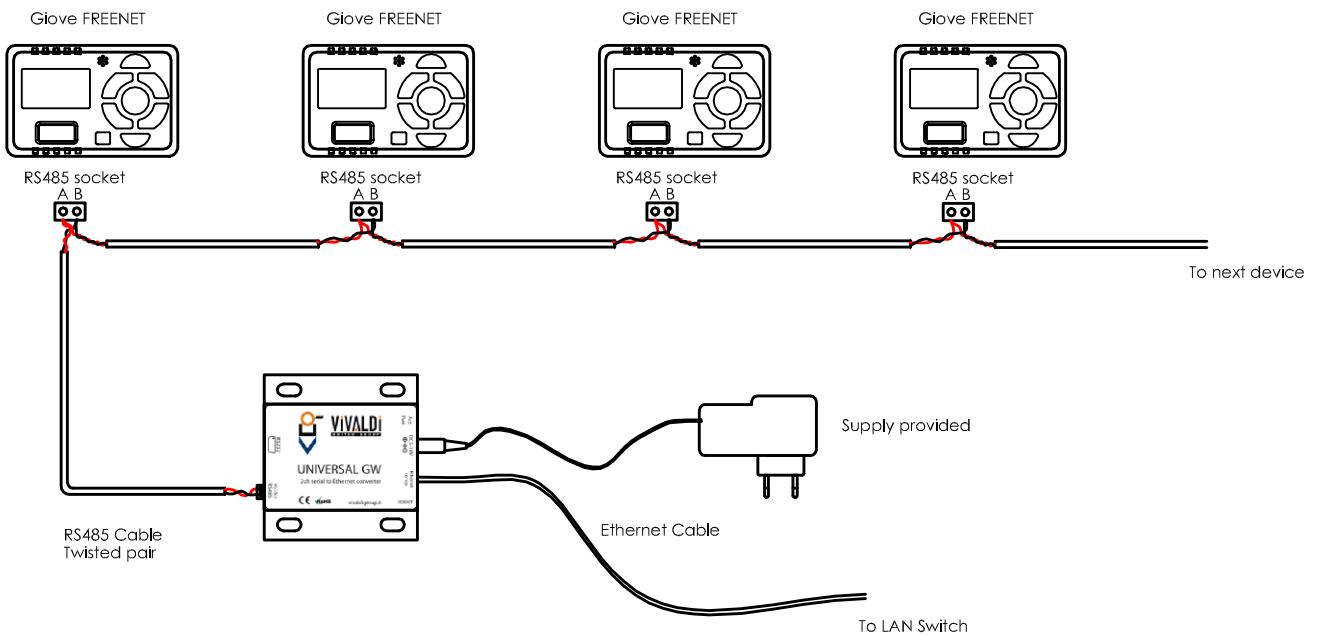
- Power Supply 5/18Vdc
- Power consumption 40/90 mA
- External dimension : 93mm x 84,25mm x 25,5mm
- 10/100Base-T Ethernet, Auto-MIDX
- 1 x RS232 (D-SUB 9pin male, 300 bps to 1024Kbps)
- 1 x RS485 (2pin socket, 300 bps to 115,2Kbps)
- Tolerable operating temperature -40°C~+85°C (no condensation)
- CE, RoHS compliant

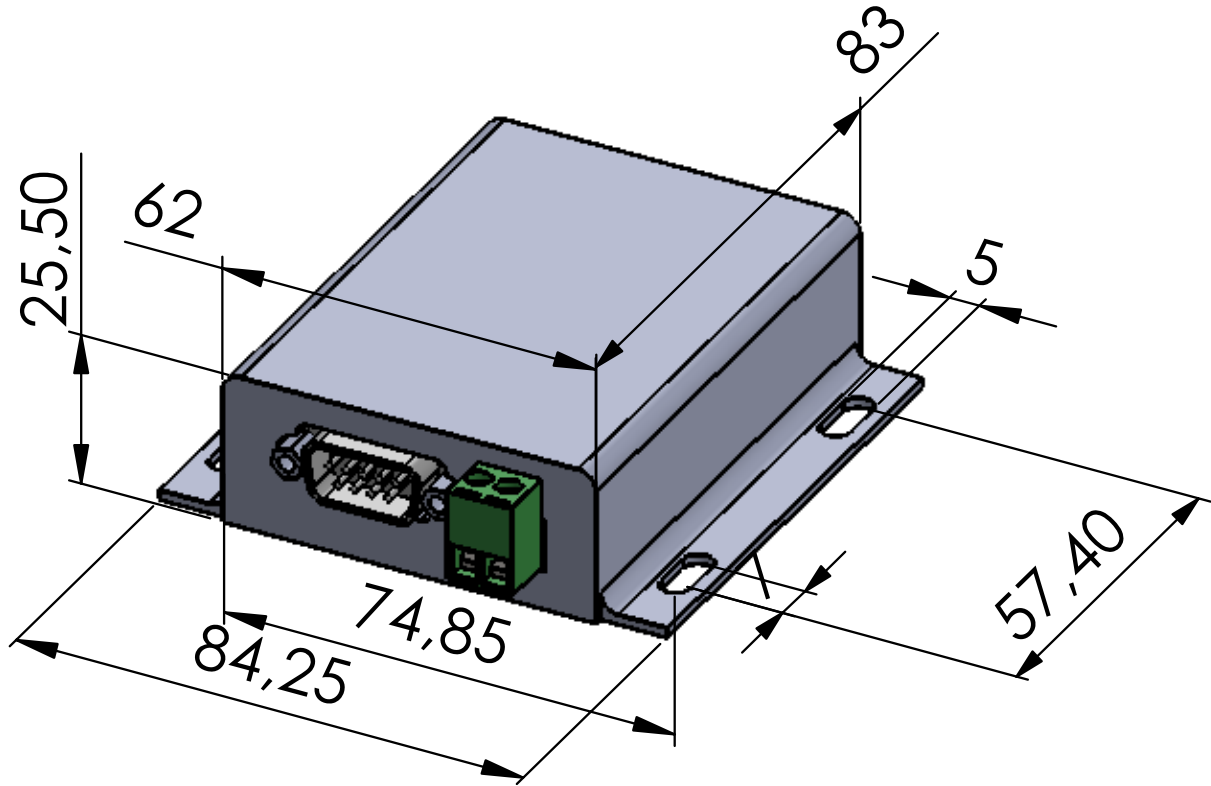
CA20/CA21 connection example

Giove CA20/CA21 unit



Giove FREENET connection example







Vivaldi srl
Sede amministrativa
via E. Fermi, 8 - Z. I. Est - 300 Noventa di Piave (VE) Italia
tel. +39 0421 307825 fax +39 0421 307845
info@vivaldigroup.it - commerciale@vivaldigroup.it

vivaldigroup.it

Vivaldi srl nel costante impegno di migliorare i propri prodotti si riserva il diritto di apportare modifiche tecniche ed estetiche senza alcun obbligo di preavviso.