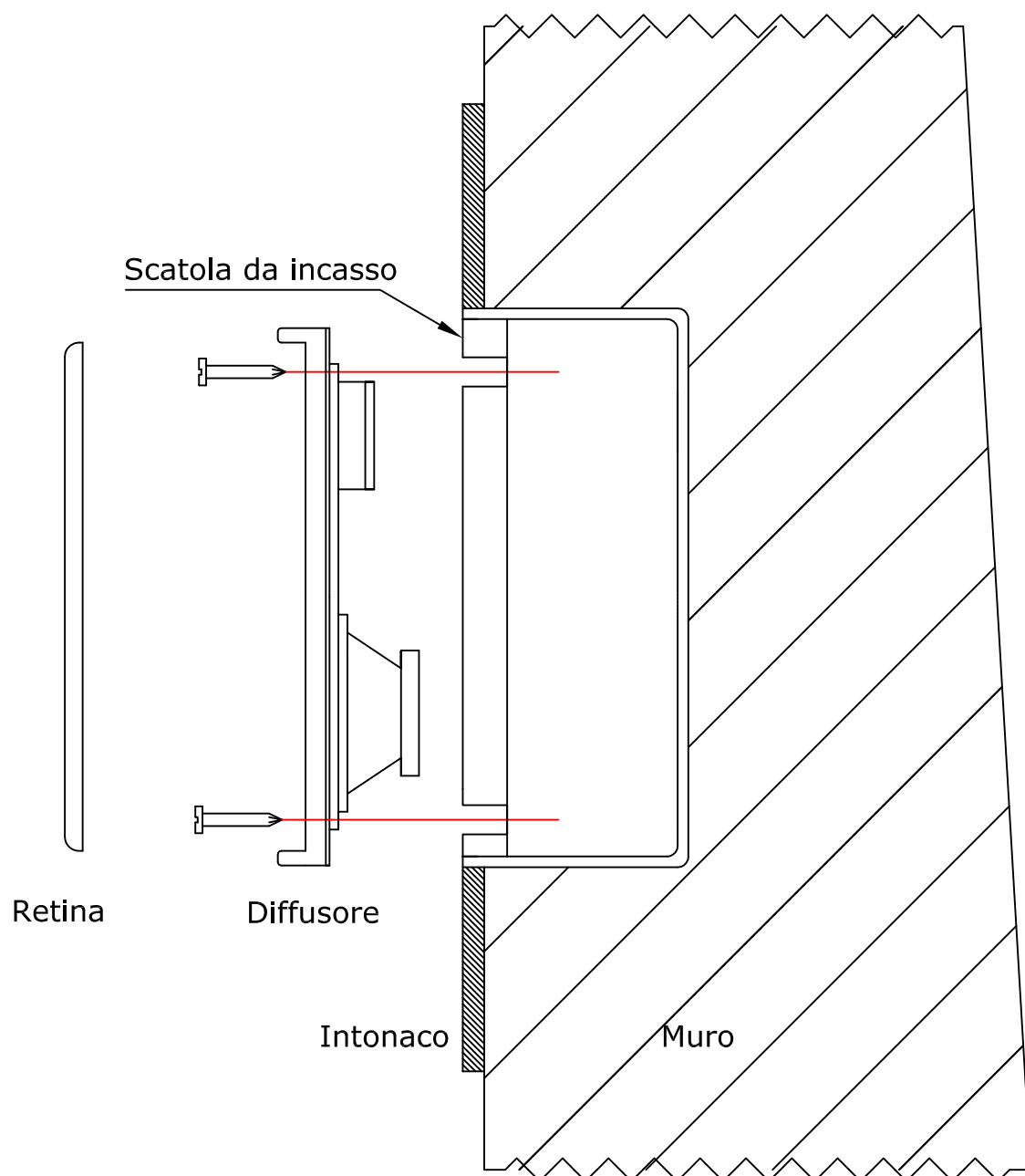


## Installazione scatole da incasso serie SR



Procedura per l'installazione delle scatole da incasso:

- Praticare nella parete una apertura pari alla dimensione della scatola da incasso utilizzata
- Murare la scatola mantenendola a filo dell'intonaco o leggermente arretrata
- In base al tipo di diffusore da installare, se necessario, piegare verso l'interno, le quattro alette forate ai lati della scatola
- Collegare il diffusore rispettando la polarità ed in base al tipo di diffusore, fissarlo alle alette con le 4 viti in dotazione, o con i sei ganci.
- Inserire la retina prima nel lato destro, poi il sinistro facendo una minima pressione