

GIADA 10T

D I F F U S O R E D A I N C A S S O D U E V I E



- OTTIMA QUALITA' SONORA
- INSTALLABILE ANCHE A PARETE*
- POTENZA 6W @100V
- TELAIO IN ABS
- CERTIFICATO EN54-24**

PANORAMICA:

Il diffusore GIADA 10T è un diffusore due vie per montaggio a incasso. E' equipaggiato con un woofer da 10cm e un'unità tweeter da 1/2". Il diffusore può essere installato anche ad esterno parete utilizzando l'apposita scatola SR10ENX. GIADA 10T è un diffusore ideale per i piccoli ambienti, uffici, sale riunione o dove non è possibile installare i diffusori a soffitto. Il trasformatore permette la scelta di tre potenze utilizzabili: 1.5, 3 e 6 W. Il diffusore viene fornito con retina di copertura dei componenti in acciaio verniciato. Per l'utilizzo in sistemi posti a certificazione EN54 è necessario installare il diffusore con le scatole accessorie SR10 (incasso) o SR10ENX (a parete).

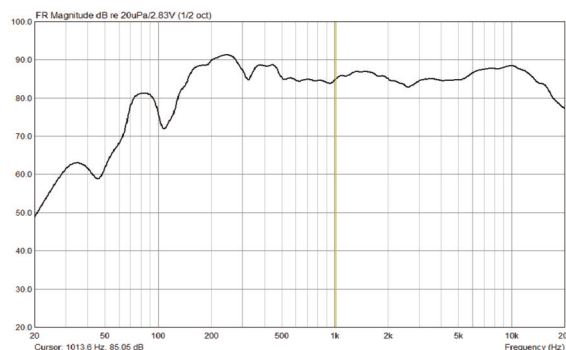
*) con scatola SR10ENX non inclusa

**) se installata con le scatole SR10 o SR10ENX non incluse

CARATTERISTICHE:

- Dimensioni: 147x222x65 mm
- Foro incasso: 120x194x62 mm
- Peso: 0.9 kg
- Risposta in frequenza: 90 - 20000 Hz
- Sensibilità(PN 1W/1mt): 87 dB
- SPL max @ 6 W: 94 dB
- Potenza nominale 100V: 1.5 / 3 / 6W
- Impedenza 100V (@1kHz): 7 / 3.5 / 1.8 kOhm
- Potenza massima 40W
- RNP: >= 100h
- Tensione nominale di lavoro: 100V
- Protezione IP: 31
- Materiale: ABS

RISPOSTA IN FREQUENZA:



INSTALLAZIONE E CABLAGGIO:

Incasso: installare in muratura o all'interno del cartongesso la scatola SR10. Con l'aiuto di una pinza togliere uno dei coperchi metallici e inserire il tubo corrugato.

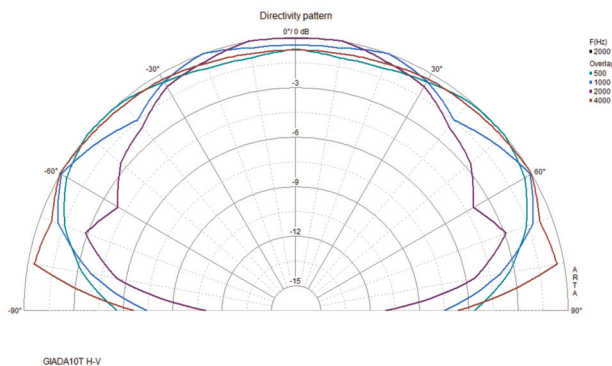
Esterno: Con l'aiuto di una pinza togliere uno dei coperchi metallici e far passare il tubo corrugato. Installare la scatola SR10ENX per mezzo di 4 tasselli alla parete.

Collegare la linea proveniente dall'amplificatore rispettando la polarità. Collegare il conduttore comune (0V) della linea audio al filo con guaina nera e collegare il conduttore di potenza (100V) al filo della potenza desiderata. Fissare il diffusore alla scatola per mezzo delle 4 viti frontali. (è necessario ruotare un paio di giri in senso antiorario, prima di avvitare, per liberare i ganci dalla sede).

Attenzione: le scatole SR10 e SR10ENX non sono incluse con il diffusore.

E' obbligatorio installare la scatola per essere conformi alla normativa EN54-24.

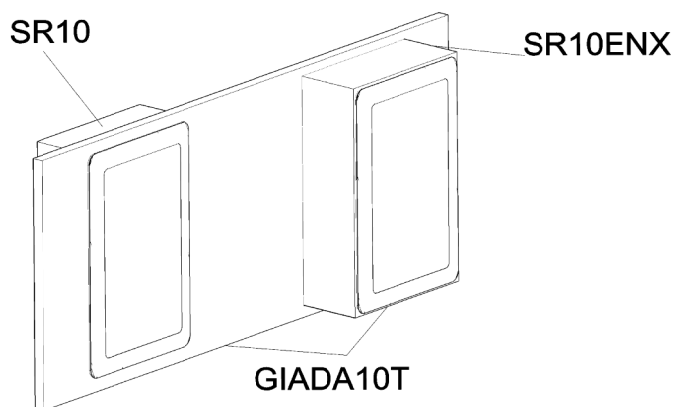
DIAGRAMMA POLARE (H-V):



ANGOLO DI COPERTURA (-6dB):

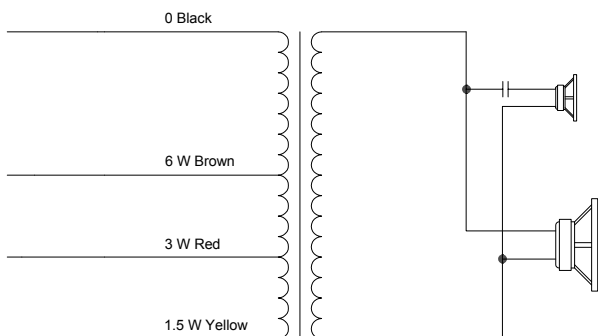
	Horizontal	Vertical
500Hz	180°	180°
1000Hz	174°	174°
2000Hz	162°	162°
4000Hz	153°	153°

INSTALLAZIONE AD INCASSO O PARETE



Installazione ad incasso con SR10 (SX) e a parete con SR10ENX (DX)

SCHEMA CIRCUITALE:

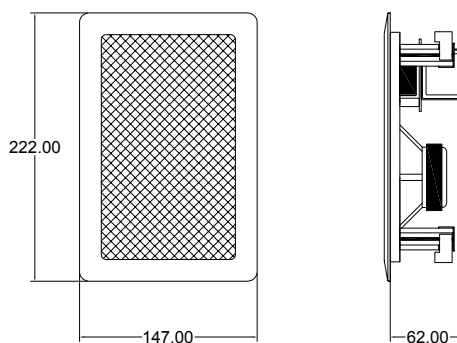


PRESSIONE SONORA PER OTTAVA:

	Oct. SPL 1W/1mt	Oct. SPL Pmax/1mt
250Hz	91.2	97.3
500Hz	85.4	91.9
1000Hz	85.0	91.3
2000Hz	84.6	91.0
4000Hz	84.6	90.5
8000Hz	87.7	94.2

Misurazioni effettuate con pink noise su pannello IEC, i valori sono in dB SPL

DIMENSIONI (mm):



CE
17

VIVALDI srl
via E. Fermi, 8
Noventa di Piave
(Venice)
Italy
0068 - CPR - 059/2017

EN 54-24:2008

Loudspeaker for voice alarm systems
for fire detection and fire alarm systems for buildings
GIADA10T + SR10
In wall two ways loudspeaker 6W
GIADA10T + SR10ENX
On wall two ways loudspeaker 6W
Environment Type A

See documentation DoP n° 0590022017

Per scaricare la documentazione e le certificazioni del prodotto, scannerizza il QR code o vai su vivaldigroup.it e cerca il codice prodotto.



Questo è un dispositivo RAEE, pertanto deve essere smaltito come rifiuto elettronico secondo le normative locali. Pensa all'ambiente, grazie!

