

LARA9T

D I F F U S O R E A P A R E T E D U E V I E



- OTTIMA QUALITA' SONORA
- DISPONIBILE IN BIANCO E IN NERO
- POTENZA 10W @100V
- CABINET IN ABS
- CERTIFICATO EN54-24

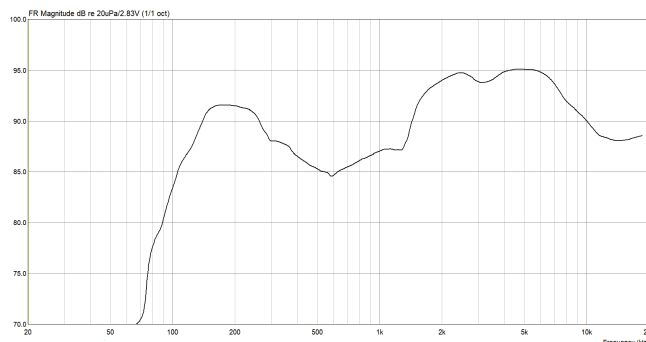
PANORAMICA:

Il diffusore LARA9T è un diffusore due vie per montaggio a parete. E' equipaggiato con un woofer da 10cm e un'unità tweeter da 1" in mylar. Il cabinet in ABS assicura un'ottima resa sulle basse frequenze mentre la particolare lavorazione dell'alloggiamento del tweeter favorisce la brillantezza degli acuti. Può essere utilizzato sia in modalità 100V che a bassa impedenza, grazie al selettore posteriore. Viene fornito con staffa metallica per il fissaggio. E' disponibile sia nella colorazione bianca che nera.

CARATTERISTICHE:

- Dimensioni: 151x245x163 mm
- Peso: 1.9 kg
- Risposta in frequenza: 90 - 20000 Hz
- Sensibilità(PN 1W/1mt): 91 dB
- SPL max @10W: 101dB
- Potenza nominale 100V: 1.25/2.5/5/10W
- Impedenza 100V (@1kHz): 6.6k/3.3k/1.6k/0.97k Ohm
- Impedenza nominale: 8 Ohm
- Potenza massima 20W
- RNP: >= 100h
- Tensione nominale di lavoro: 100V
- Protezione IP: 32
- Materiale: Diffusore in ABS, staffa in metallo

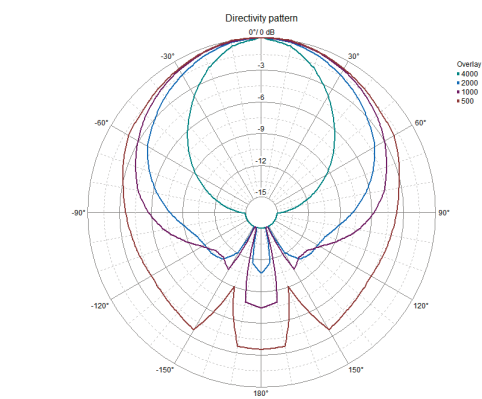
RISPOSTA IN FREQUENZA:



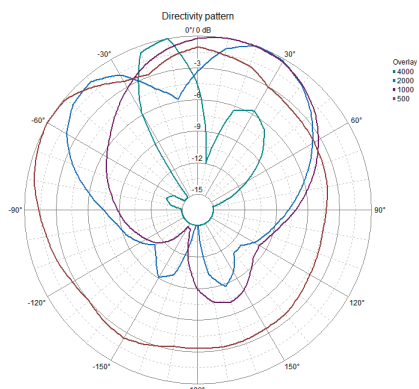
INSTALLAZIONE E CABLAGGIO:

Per la corretta installazione del diffusore, fissare la staffa a "C" utilizzando i fori presenti sulla stessa, posizionare il diffusore all'interno della staffa e fissarlo utilizzando gli appositi ancoraggi filettati in dotazione (Regolare l'inclinazione desiderata prima di stringere del tutto gli ancoraggi). Una volta fissato il diffusore, collegare i fili della linea audio ai due morsetti a vite posti sul posteriore. Collegare il comune (0) della linea al morsetto di colore nero e il conduttore di potenza al morsetto rosso. Selezionare la modalità di funzionamento e la potenza desiderata agendo sul selettore rotativo posteriore. Attenzione! Il diffusore è impostato di fabbrica in modalità 8 Ohm.

DIAGRAMMA POLARE (H-V):



LARA 9 HORIZ



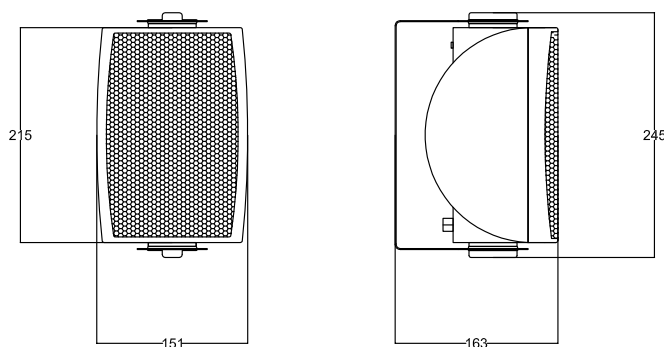
LARA 9 VERT

PRESSIONE SONORA PER OTTAVA:

	Oct. SPL 1W/1mt	Oct. SPL Pmax/1mt
250Hz	84	94
500Hz	84	94
1000Hz	86	96
2000Hz	94	104
4000Hz	93	103
8000Hz	94	104

Misurazioni effettuate con pink noise, i valori sono in dB SPL

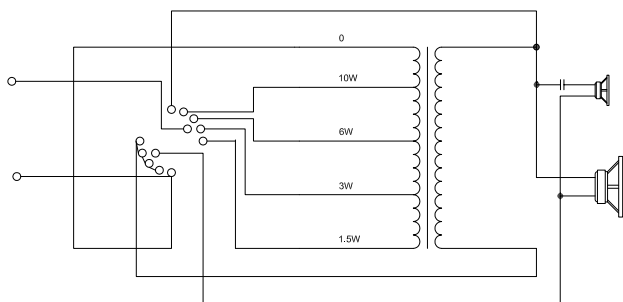
DIMENSIONI (mm):



ANGOLO DI COPERTURA (-6dB):

	Horizontal	Vertical
500Hz	308°	360°
1000Hz	183°	139.8°
2000Hz	152°	217.4°
4000Hz	83°	42.2°

SCHEMA CIRCUITALE:





16

VIVALDI srl
via E. Fermi, 8
Noventa di Piave
(Venice)
Italy

0068 - CPR - 017/2016

EN 54-24:2008

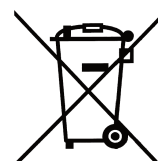
Loudspeaker for voice alarm systems
for fire detection and fire alarm systems for buildings

LARA9T
On wall two way speaker 10W

Environment Type A

See documentation DoP n° 0170032016

Per scaricare la documentazione e le certificazioni del prodotto, scannerizza il QR code o vai su vivaldigroup.it e cerca il codice prodotto.



Questo è un dispositivo RAEE, pertanto deve essere smaltito come rifiuto elettronico secondo le normative locali. Pensa all'ambiente, grazie!

