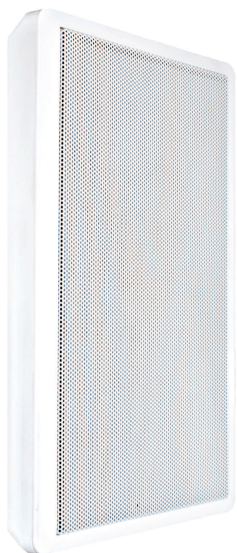


PLANA2T

D I F F U S O R E P I A T T O D A P A R E T E

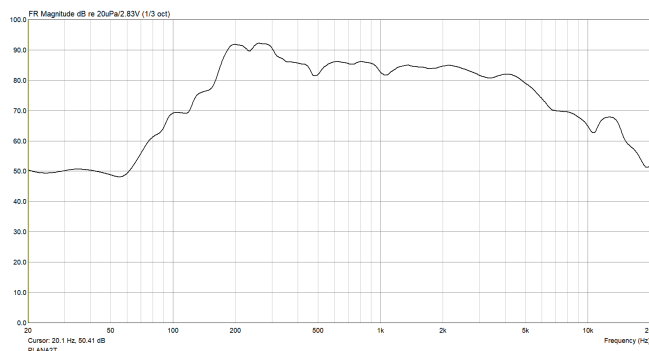


- OTTIMA QUALITA' SONORA
- MINIMO INGOMBRO
- DIFFUSORE DUE VIE
- POTENZA 8W @100V
- CERTIFICATO EN54-24

PANORAMICA:

Il diffusore PLANA2T è un diffusore da parete ideale per le applicazioni nelle quali il ridotto ingombro del diffusore è essenziale. Il woofer, con tecnologia a magnete rovesciato al neodimio, permette di ridurre la profondità del diffusore e garantire, allo stesso tempo, risposte in frequenza estese verso le basse frequenze. L'unità acuti è composta da un tweeter in polipropilene da 1/2" con rifasatore passivo. Il trasformatore integrato eroga 8W di potenza su linea a 100V.

RISPOSTA IN FREQUENZA:



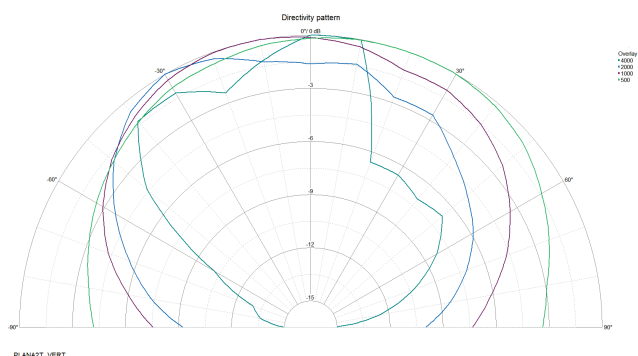
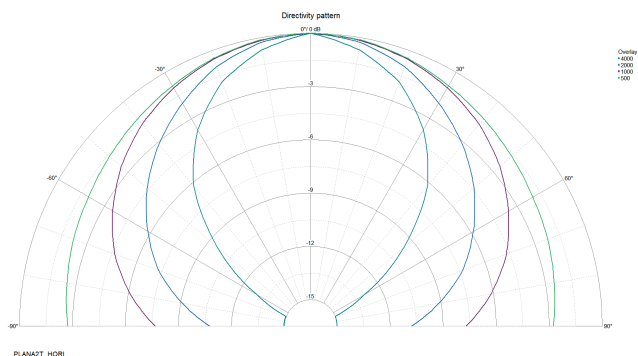
CARATTERISTICHE:

- Dimensioni: 182 x 270 mm (L x h)
- Peso: 850 g
- Risposta in frequenza: 180 - 20000Hz
- Sensibilità(PN 1W/1mt): 85 dB
- SPL max @8W: 94dB
- Potenza nominale 100V: 8 W
- Impedenza 100V(@1kHz): 1.7k Ohm
- Impedenza nominale: 8 Ohm
- Potenza massima: 30W
- RNP: >= 100h
- Protezione IP: 31C
- Materiale: ABS

INSTALLAZIONE E CABLAGGIO:

Applicare alla parete un ancoraggio ad espansione del diametro di almeno 5 mm. Avvitare la vite nell'ancoraggio lasciandola sporgere circa 6 mm dal muro. Utilizzare preferibilmente una vite, con la testa di diametro massimo 7 mm, a fungo. Utilizzare un ancoraggio plastico anche nel caso di fissaggio su pareti in cartongesso, non avvitare la vite direttamente sul cartongesso, in quanto, le vibrazioni sonore del diffusore potrebbero provocare l'allentarsi della vite. Collegare la linea 100V rispettando la polarità: al morsetto rosso va collegato il positivo della linea, mentre, al morsetto nero, il negativo. Appendere il diffusore alla parete assicurandosi che la vite sia perfettamente agganciata all'asolatura presente sul retro del diffusore.

DIAGRAMMA POLARE (H-V):

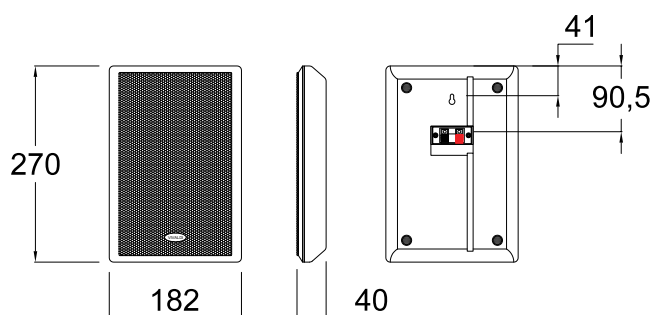


PRESSIONE SONORA PER OTTAVA:

	Oct. SPL 1W/1mt	Oct. SPL Pmax/1mt
250Hz	91.9	86.4
500Hz	82.0	86.8
1000Hz	82.8	87.3
2000Hz	84.6	89.3
4000Hz	82.0	86.7
8000Hz	69.5	74.1

Misurazioni effettuate con pink noise, i valori sono in dB SPL

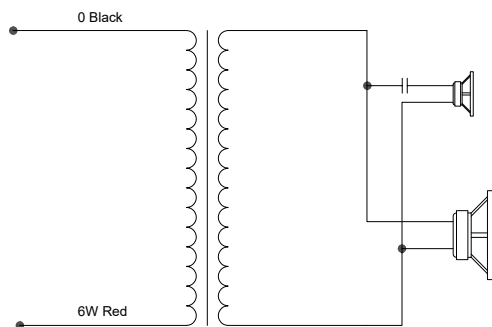
DIMENSIONI (mm):



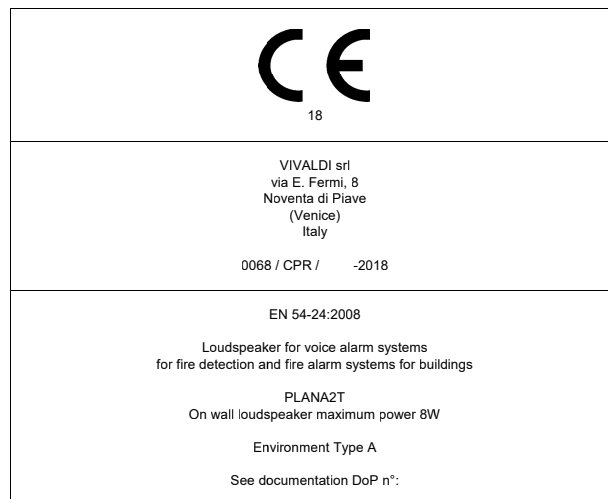
ANGOLO DI COPERTURA (-6dB):

	Horizontal	Vertical
500Hz	180°	180°
1000Hz	158°	160°
2000Hz	121°	155°
4000Hz	78°	71°

SCHEMA CIRCUITALE:



MARCATURA CE



Per scaricare la documentazione del prodotto e le certificazioni, scannerizza il QR code o vai su www.vivaldigroup.it e cerca il codice dell'articolo.



Questo è un dispositivo RAEE, pertanto deve essere smaltito come rifiuto elettronico secondo le normative locali. Pensa all'ambiente, grazie!