

# ROUND13EN

D I F F U S O R E   D A   I N C A S S O   C I R C O L A R E



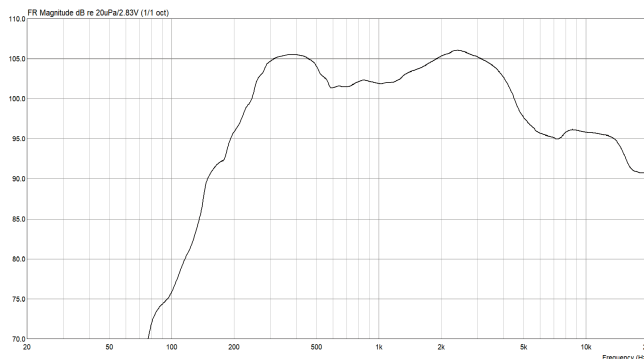
- OTTIMA INTELLEGIBILITA' DEL PARLATO
- IDEALE PER INCASSO A SOFFITTO
- POTENZA 6W @100V
- STRUTTURA METALLICA
- CERTIFICATO EN54-24

## PANORAMICA:

Il diffusore ROUND13EN è un diffusore circolare metallico da incasso adatto all'installazione a soffitto su cartongesso o controsoffitti modulari. Viene fornito con calotta metallica antifiama dotata di preforature per il passaggio dei cavi.

Dispone di due potenze selezionabili: 3W o 6W @100V

## RISPOSTA IN FREQUENZA:



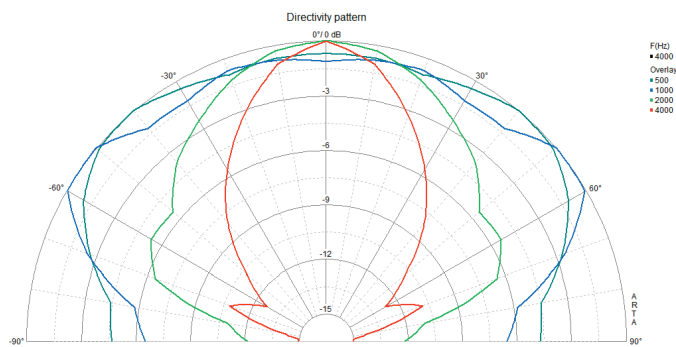
## CARATTERISTICHE:

- Dimensioni:  $\varnothing$  185 x 137 mm
- Peso: 1.4kg
- Risposta in frequenza: 180 - 16000 Hz
- Sensibilità(1W/1mt): 95 dB
- SPL max @6W: 102 dB
- Potenza nominale 100V: 3 / 6 W
- Impedenza nominale (@1kHz): 2.4k / 1.2k Ohm
- Potenza massima 6W
- RNP:  $\geq$  100h
- Tensione nominale di lavoro: 100V
- Protezione IP: 21C
- Materiale: Acciaio verniciato

## INSTALLAZIONE E CABLAGGIO:

Per la corretta installazione del diffusore, bisogna praticare un foro del diametro di 155mm sulla parete. Si inserisce la calotta metallica all'interno del foro e la si blocca facendo scorrere verso il basso le placche metalliche dentate laterali e stringendo le viti di fissaggio. A questo punto, procedere con il collegamento dei due conduttori di linea collegandoli al morsetto ceramico del diffusore selezionando la potenza desiderata. Collegare sempre il negativo della linea al morsetto "0" e la potenza a uno degli altri morsetti. Agganciare le molle agli appositi supporti e accompagnare il diffusore all'interno della calotta verificando che i fili non interferiscano con l'inserimento. Prestare attenzione alle dita durante l'inserimento.

## DIAGRAMMA POLARE (H-V):



ROUND13EN H V STAMPADO: RAEE E

## ANGOLO DI COPERTURA (-6dB):

	Horizontal	Vertical
500Hz	180°	180°
1000Hz	180°	180°
2000Hz	128°	128°
4000Hz	55°	55°

Per scaricare la documentazione e le certificazioni del prodotto, scannerizza il QR code o vai su [vivaldigroup.it](http://vivaldigroup.it) e cerca il codice prodotto.

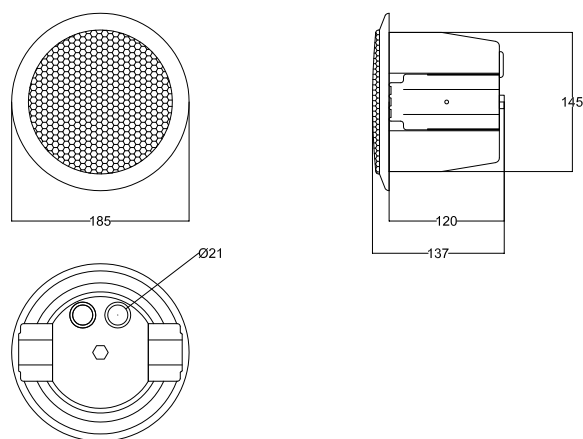


## PRESSIONE SONORA PER OTTAVA:

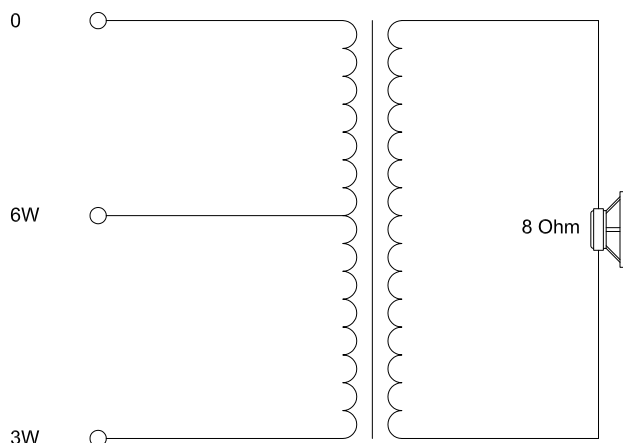
	Oct. SPL 1W/1mt	Oct. SPL Pmax/1mt
250Hz	87	93
500Hz	94	103
1000Hz	96	99
2000Hz	99	107
4000Hz	95	101
8000Hz	87	90


Misurazioni effettuate con pink noise, i valori sono in dB SPL

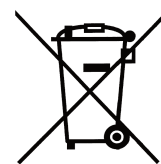
## DIMENSIONI (mm):



## SCHEMA CIRCUITALE:



 16
VIVALDI srl via E. Fermi, 8 Noventa di Piave (Venice) Italy  0068 - CPR - 017/2016
EN 54-24:2008 Loudspeaker for voice alarm systems for fire detection and fire alarm systems for buildings  ROUND13EN In ceiling speaker 6W  Environment Type A  See documentation DoP n° 0170052016



Questo è un dispositivo RAEE, pertanto deve essere smaltito come rifiuto elettronico secondo le normative locali. Pensa all'ambiente, grazie!

mod: DTS rev: 0 4-16 da: S83