

ROUND13TF

DIFFUSORE CIRCOLARE DA INCASSO FRAMELESS



- OTTIMA QUALITA' SONORA
- DESIGN SENZA CORNICE
- DIFFUSORE A DUE VIE
- POTENZA 15W @100V
- CERTIFICATO EN54-24*

PANORAMICA:

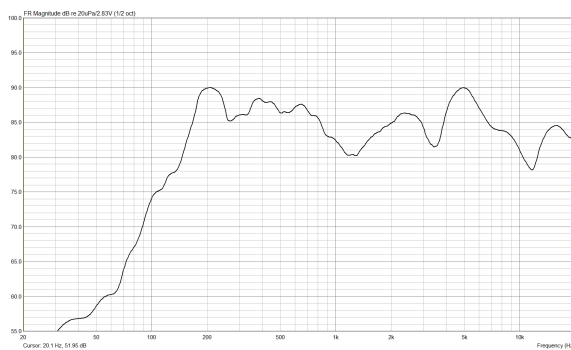
Il diffusore ROUND13TF è un diffusore sonoro a due vie coassiale, caratterizzato da un woofer da 5" e un tweeter in polipropilene da 1". Questo equipaggiamento dona al diffusore delle ottime performances sonore. ROUND13TF è dotato di selettore rotativo per la selezione della potenza. Il design senza cornice lo rende la scelta perfetta per avere il minimo impatto visivo nell'ambiente in cui è installato.

*) la certificazione è valida se installato con scatola SQR13, non in dotazione

CARATTERISTICHE:

- Dimensioni: Ø 204x90 mm (D x p)
- Foro ad incasso: Ø 177mm
- Peso: 1.2 kg
- Risposta in frequenza: 120 - 20000 Hz
- Sensibilità(PN 1W/1mt): 85.8 dB
- SPL max @15W: 96.5 dB
- Potenza nominale 100V: 2.5, 5, 10, 15W
- Impedenza 100V(@1kHz): 4.6k, 2.3k, 1.1k, 720 Ohm
- Impedenza nominale: 8 Ohm
- Potenza massima: 40W
- RNP: >= 100h
- Protezione IP: 21C
- Materiale: ABS

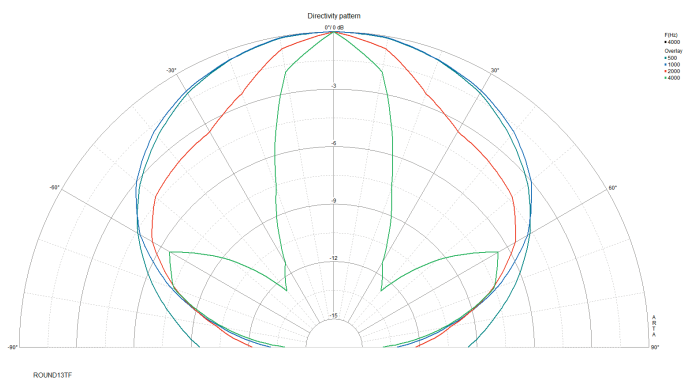
RISPOSTA IN FREQUENZA:



INSTALLAZIONE E CABLAGGIO:

Praticare un foro del diametro di 177mm sulla parete o sull'elemento del controsoffitto. Applicare alla scatola metallica SQR13 un pressacavo PG13 togliendo l'apposito alleggerimento laterale e inserire il cavo. Inserire all'interno del foro le due parti che compongono la scatola metallica SQR13. Far avvicinare le due parti e unirle con le apposite viti in dotazione. Collegare il diffusore alla linea di alimentazione tramite i morsetti e scegliere la potenza desiderata agendo sul commutatore rotativo. Inserire il diffusore all'interno del foro e fissarlo alla scatola mediante le viti frontali. Per fissare il diffusore far compiere un giro al cacciavite in senso antiorario e poi avvitare fintanto che non si sente una certa pressione. Non forzare la chiusura delle viti, pena la rottura dei ganci.

DIAGRAMMA POLARE (H-V):

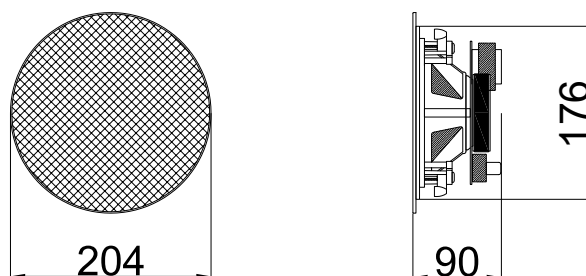


PRESSIONE SONORA PER OTTAVA:

	Oct. SPL 1W/1mt	Oct. SPL Pmax/1mt
250Hz	86.9	96.8
500Hz	86.3	97.2
1000Hz	83.0	93.9
2000Hz	85.5	96.5
4000Hz	86.2	96.9
8000Hz	84.6	95.5

Misurazioni effettuate con pink noise, i valori sono in dB SPL

DIMENSIONI (mm):



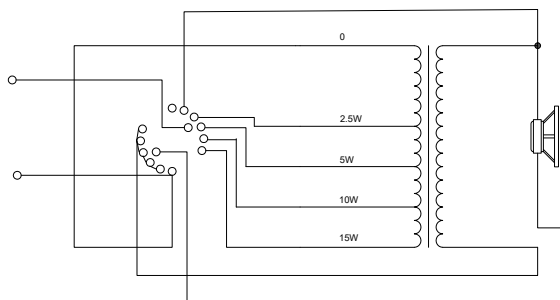
ANGOLO DI COPERTURA (-6dB):

	Horizontal	Vertical
500Hz	137°	137°
1000Hz	129°	129°
2000Hz	124°	124°
4000Hz	34°	34°

MARCATURA CE



SCHEMA CIRCUITALE:



Per scaricare la documentazione del prodotto e le certificazioni, scannerizza il QR code o vai su www.vivaldigroup.it e cerca il codice dell'articolo.



Questo è un dispositivo RAEE, pertanto deve essere smaltito come rifiuto elettronico secondo le normative locali. Pensa all'ambiente, grazie!