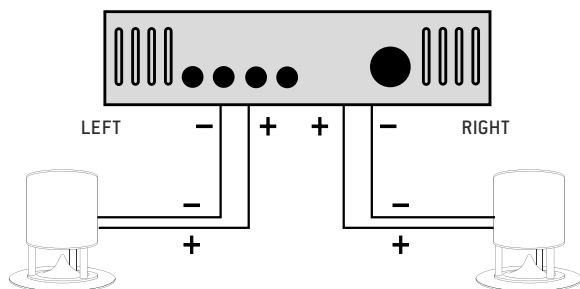


ENG EXAMPLE OF 8Ω SYSTEM CONNECTION  
 ITA ESEMPIO COLLEGAMENTO PER MODELLI 8Ω

ENG Observe correct polarity for maximum bass performance  
 2 speakers per channel connected in parallel.

ITA Verificare la polarità corretta nel cablaggio, ed evitare di collegare diffusori con impedenza inferiore a quella indicata nell'amplificatore utilizzato. Es. Si possono collegare 2 diffusori in parallelo se i diffusori sono 8Ω e l'amplificatore supporta un'impedenza minima di 4Ω.



## UNDERPOWERING VS. OVERPOWERING

- ENG
- Most speaker damage is caused by amplifiers with too little power (wattage).
  - An overdriven amplifier clips the waveforms and sends distortion to the speakers.
  - Clipping is usually audible; it may vary from a harsh sound to a fuzzy or unclear sound.
  - If you hear this condition at loud volume levels, turn down the volume until the distortion is no longer present.
  - Damage caused by operating the speakers at distorted volume levels is not covered by the warranty.

- ITA
- la maggior parte dei danni ai diffusori è causata da amplificatori con potenza troppo bassa.
  - Un amplificatore in distorsione (clip) "taglia" le forme d'onda e manda un segnale distorto agli altoparlanti.
  - Il clip è generalmente udibile; l'effetto può variare da un suono graffiante a un suono sfocato o poco chiaro.
  - Se si avverte questa condizione a livelli di volume elevati, abbassare il volume fino a quando la distorsione non è più presente.
  - I danni causati dal funzionamento degli altoparlanti in distorsione non sono coperti dalla garanzia.

ENG SPECIFICATIONS  
 ITA SPECIFICHE

MODEL	ZEN315	ZEN315T	ZEN510	ZEN510T
Woofers	1x165mm			
Tweeter	1" Compression Driver-Driver a compressione 1"			
Frequency response Risposta in frequenza	70 – 20000 Hz			
Sensitivity Sensibilità	89 dB			
RMS Power Potenza RMS	50W			
Impedance Impedenza	8 Ω	n/a	8 Ω	n/a
Transformer Trasformatore	n/a	16/32W	n/a	16/32W
Cabinet Cassa	316L stainless steel (body), aluminum (sealing plates) acciaio inossidabile 316L (corpo), alluminio (piastre di sigillo)			
Protection grade Grado di protezione	IP65			
Diameter Diametro	205 mm (body), 300 mm (base) 205 mm (corpo), 300 mm (base)			
Height Altezza	315 mm		510 mm	
LED light luce LED	n/a	n/a	66 LED module - 13,8W 1380 Lm – 4250K White	

### VIVALDI SRL by VIVALDI UNITED GROUP

Headquarter: Via Enrico Fermi, 8, 30020 Noventa di Piave (VE) - IT  
 Warehouse: Via Edison, 4, 30020 Noventa di Piave (VE) - IT  
 Phone: +39 0421.307825 - fax +39 0421.307845  
 E-mail: info@vivaldigroup.it - Web: www.vivaldigroup.it

Vivaldi srl ongoing effort to improve its products, reserves the right to make technical and aesthetic changes effectively without obligation to notice.

### VIVALDI UNITED GROUP divisione VIVALDI SRL

Uffici e Sede Legale: Via Enrico Fermi, 8, 30020 Noventa di Piave (VE) - IT  
 Magazzino: Via Edison, 4, 30020 Noventa di Piave (VE) - IT  
 Tel. +39 0421.307825 - Fax +39 0421.307845  
 E-mail: info@vivaldigroup.it - Web: www.vivaldigroup.it

Vivaldi srl nel costante impegno di migliorare i propri prodotti si riserva il diritto di apportare modifiche tecniche ed estetiche senza alcun obbligo di preavviso.

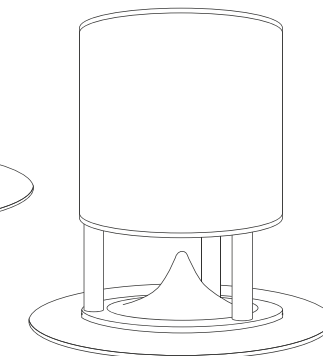
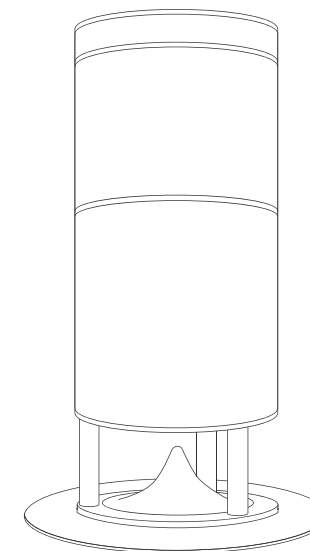
# VIVALDI

MADE IN ITALY

vivaldigroup.it

ITA  
 ENG

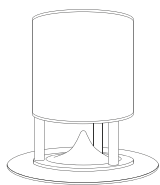
Model  
**ZEN315**  
**ZEN315T**  
**ZEN510**  
**ZEN510T**



® ZEN Line

DESIGN - OUTDOOR SPEAKERS

ENG PACKING LIST  
ITA CONTENUTO CONFEZIONE



ENG - PRODUCT  
ITA - PRODOTTO



ENG - USER MANUAL  
ITA - MANUALE D'ISTRUZIONI

ENG INTRODUCTION  
ITA INTRODUZIONE

**ENG** Thank you for purchasing a Zen outdoor speaker. Please read and have a thorough understanding of the entire manual before installation and use. Keep the manual for maintenance.

**ITA** Grazie per aver acquistato un altoparlante per esterni Zen. Si consiglia di leggere attentamente l'intero manuale prima di procedere all'installazione e all'uso del prodotto. Conservare il manuale per la manutenzione.

ENG IMPORTANT  
ITA IMPORTANTE

**ENG** Vivaldi srl, in the constant effort to provide accurate and detailed instructions for the assembly and installation of this product, recognizes no liability for any difficulty or problem derived from the interpretation of this manual.

Should you have any doubts, consult a qualified professional. The speakers and all their parts and accessories must only be used for the purpose they have been manufactured. Vivaldi srl, its distributors and retailers are not, directly or indirectly, responsible for any damage to persons and or properties derived from the use of this product in an unsafe or different way for which it has been designed and constructed. Several parts of this product are small pieces of hardware, therefore extreme care should be taken to keep them from away children.

**ITA** Vivaldi srl, nel costante impegno per fornire istruzioni precise e dettagliate per il montaggio e l'installazione di questo prodotto, declina ogni responsabilità per qualsiasi difficoltà o problema derivante dall'interpretazione del presente manuale. In caso di dubbi, consultare un professionista qualificato. Gli altoparlanti e tutte le loro parti e accessori devono essere utilizzati esclusivamente per lo scopo per cui sono stati fabbricati. Vivaldi srl, i suoi distributori e rivenditori non sono, direttamente o indirettamente, responsabili di eventuali danni a persone e/o cose derivati dall'utilizzo di questo prodotto in modo improprio o diverso da quello per il quale è stato progettato e costruito. Diverse parti di questo prodotto sono componenti di piccole dimensioni, pertanto è necessario prestare attenzione e tenerli lontano dalla portata dei bambini.

ENG WARNING  
ITA AVVERTENZE

**ENG**

1. When the speakers are installed outdoor, check that the mounting structure is reliable and that the speaker is firmly attached. The user and installer should be responsible for this.
2. Do not place the speakers on moving surfaces.
3. Do not touch or bump the woofer and tweeter. If these are damaged, the sound will be distorted.
4. Do not listen to sound at a very high level when changing the input source, installing or removing cables. These operations must be done after making sure that the power amplifier is switched off.
5. Don't attempt to clean the speakers with chemical solvents as this may damage the surface. Clean with a damp cloth.
6. Although the cable is for external use, it is recommended to pass it through dedicated pipes.
7. It is recommended to make the connections with suitable waterproof connectors or in special waterproof boxes.

**ITA**

1. Verificare che la struttura sulla quale viene installato l'altoparlante sia affidabile e che l'altoparlante sia saldamente ancorato ad essa.
2. Non posizionare i diffusori su superfici mobili.
3. Non toccare o urtare il woofer e il tweeter. Se questi ultimi sono danneggiati, il suono risulterà distorto.
4. Eseguire i collegamenti ad amplificatore spento, una volta collegato aumentare il volume gradualmente, verificando che l'audio non sia distorto. Non ascoltare l'audio ad un livello elevato mentre si cambia la sorgente di ingresso, o durante l'installazione o la rimozione dei cavi. Tali operazioni devono essere eseguite dopo aver verificato che l'amplificatore di potenza sia spento.
5. Non pulire i diffusori con solventi chimici in quanto essi potrebbero danneggiarne la superficie. Pulire con un panno umido.
6. Nonostante il cavo di collegamento sia da esterno, si consiglia il passaggio dello stesso attraverso tubazioni dedicate.
7. Si consiglia di effettuare i collegamenti con opportuni connettori stagni o in apposite scatole di derivazione stagne.

ENG CONNECTION  
ITA COLLEGAMENTO

**ENG** Use the wires on the bottom of the speaker. The speaker wires are brown and blue for the audio connection. Connect the brown wire to the positive (+) pin and the blue wire to the negative (-) to the amplifier. Connect each speaker and make sure that the polarity is not inverted. If the polarity of the speakers is reversed, the speaker may sound unnatural and without bass.

**ENG** For all models with white LED light module, connect the gray wire to the positive (+12V) the black to the negative (-); the green/yellow wire must be used for the ground connection.

Light module:

The ZEN510/510T, ZEN930/930T, ZEN980/980A models are provided with a white LED light module with a specific connection. The LED light must be powered by an external 12V DC power supply or by an LED driver/dimmer.

**ITA**

A seconda del tipo di installazione, è possibile interrare direttamente cavi dei diffusori dall'amplificatore, tuttavia potrebbe essere necessario l'uso di un condotto ID da 25-40mm per proteggere i cavi da possibili danni fisici qualora fossero previsti interventi futuri o modifiche nell'area dell'installazione (raccomandato).

Raccomandazioni:

- Saldare i fili insieme e utilizzare una guaina termo-restringente impermeabile per sigillare.
- Utilizzare connettori a tenuta stagna.
- Effettuare collegamenti con giunti a crimpare resistenti all'acqua.
- Utilizzare giunti a muffola stagni disponibili presso diversi rivenditori di materiale elettrico.

Modulo Luce:

I modelli ZEN510 / 510T, ZEN930 / 930T, ZEN980 / 980A sono dotati di un modulo di illuminazione a LED bianco con un collegamento specifico. Il modulo LED dev'essere alimentato da un alimentatore esterno o da un driver / dimmer LED a 12V DC.

ENG EXAMPLE OF 70V/100V SYSTEM CONNECTION  
ITA ESEMPIO COLLEGAMENTO PER MODELLI A 100V

**ENG** The total number of speakers multiplied by the tap value cannot exceed the output power (in watts) of the 70V/100V amplifier. The above example shows 5 total speakers. Using the 32W taps, you will need an amplifier with at least  $(5) \times (32) = 160W$ . A good rule is to select an amplifier with 20% greater power; in this case, an amplifier that delivers about 100W.

**ITA** Il numero totale di altoparlanti moltiplicato per il valore nominale del trasformatore non può superare la potenza di uscita (in watt) dell'amplificatore 70V / 100V. L'esempio sopra mostra 5 altoparlanti totali. Usando il collegamento da 32W, sarà necessario un amplificatore con almeno  $(5) \times (32) = 160W$ . Una buona regola è quella di utilizzare un amplificatore con una potenza maggiore del 20%; in questo caso, un amplificatore che eroga circa 100 W.

