

# VIVALDI

## MANUALE UTENTE USER MANUAL

### A25SBTC



# Indice

1. AVVERTENZE.....	2
2. CONTENUTO CONFEZIONE.....	3
3. DESCRIZIONE PRODOTTO .....	3
3.1. DESCRIZIONE SINGOLE PARTI.....	4
3.2. DESCRIZIONE PANNELLO FRONTALE .....	5
4. SORGENTE BLUETOOTH .....	6
5. CARATTERISTICHE TECNICHE.....	6
6. SCHEMA ESEMPLIFICATIVO .....	7

# 1. AVVERTENZE

Il presente dispositivo è stato progettato e fabbricato per garantire la sicurezza personale. L' utilizzo improprio può causare la folgorazione o esporre al rischio di incendio. Le misure di sicurezza integrate nell' unità sono efficaci se l' utente osserva le procedure di installazione, utilizzo e manutenzione indicate di seguito.

- Scollegare il prodotto dalla presa di corrente prima di pulirlo.
- Non utilizzare detergenti liquidi ne spray.
- Eseguire la pulizia con un panno umido.
- Non utilizzare il prodotto in vicinanza di liquidi.
- Non collocare il prodotto su una superficie instabile, onde evitare che cada, subendo danni gravi.
- Non far cadere il prodotto.
- Non ostruire le fessure e le aperture sul telaio, queste aperture servono per garantire la ventilazione corretta e il funzionamento affidabile del prodotto e per proteggerlo dal surriscaldamento.
- Utilizzare il prodotto unicamente con l' alimentatore del tipo indicato sul manuale.
- Non collocare oggetti sul cavo di alimentazione e sistemarlo in modo che nessuno possa calpestarlo.
- Non introdurre mai oggetti di alcun tipo all' interno del prodotto attraverso le fessure del telaio onde evitare che entrino a contatto con punti in cui è presente tensione pericolosa o provochino un cortocircuito, causando possibili incendi o scosse elettriche.
- Estrarre la spina dalla presa e rivolgersi a personale qualificato nelle seguenti circostanze:
  - A. La spina o il cavo di alimentazione sono danneggiati o sfrangiati.
  - B. Il prodotto è rimasto esposto all' azione di pioggia o acqua.
  - C. Il prodotto non funziona normalmente anche se si seguono le istruzioni operative.
  - D. Regolare solo i comandi indicati nelle istruzioni operative, regolazioni errate possono causare danni e imporre l' intervento di un tecnico qualificato per ripristinare le condizioni normali di funzionamento.
  - E. Il prodotto è caduto o il telaio ha subito danni.
  - F. Se si osserva un' evidente alterazione delle prestazioni del prodotto, contattare il Supporto Tecnico Vivaldi.

Vivaldi S.R.L. si riserva di aggiornare in qualsiasi momento questo documento senza preavviso.

## 2. CONTENUTO CONFEZIONE

- Dispositivo A25SBTC
- Manuale istruzioni

## 3. DESCRIZIONE PRODOTTO

Amplificatore 25W stereo con sorgente Bluetooth integrata.

A25SBTC possiede un ingresso audio analogico sbilanciato stereo con attivazione automatica dell' amplificatore, in modo che solo alla presenza del segnale la parte di potenza sia accesa. Il livello di sensibilità del rilevatore audio è possibile regolarlo dal Trimmer sotto il coperchio frontale.

Il Bluetooth integrato ha priorità rispetto all' ingresso analogico, ciò implica che alla presenza di segnale audio dalla sorgente Bluetooth, essa verrà selezionata in automatico. Viceversa se non è presente segnale audio proveniente dal Bluetooth viene selezionato l' ingresso analogico.

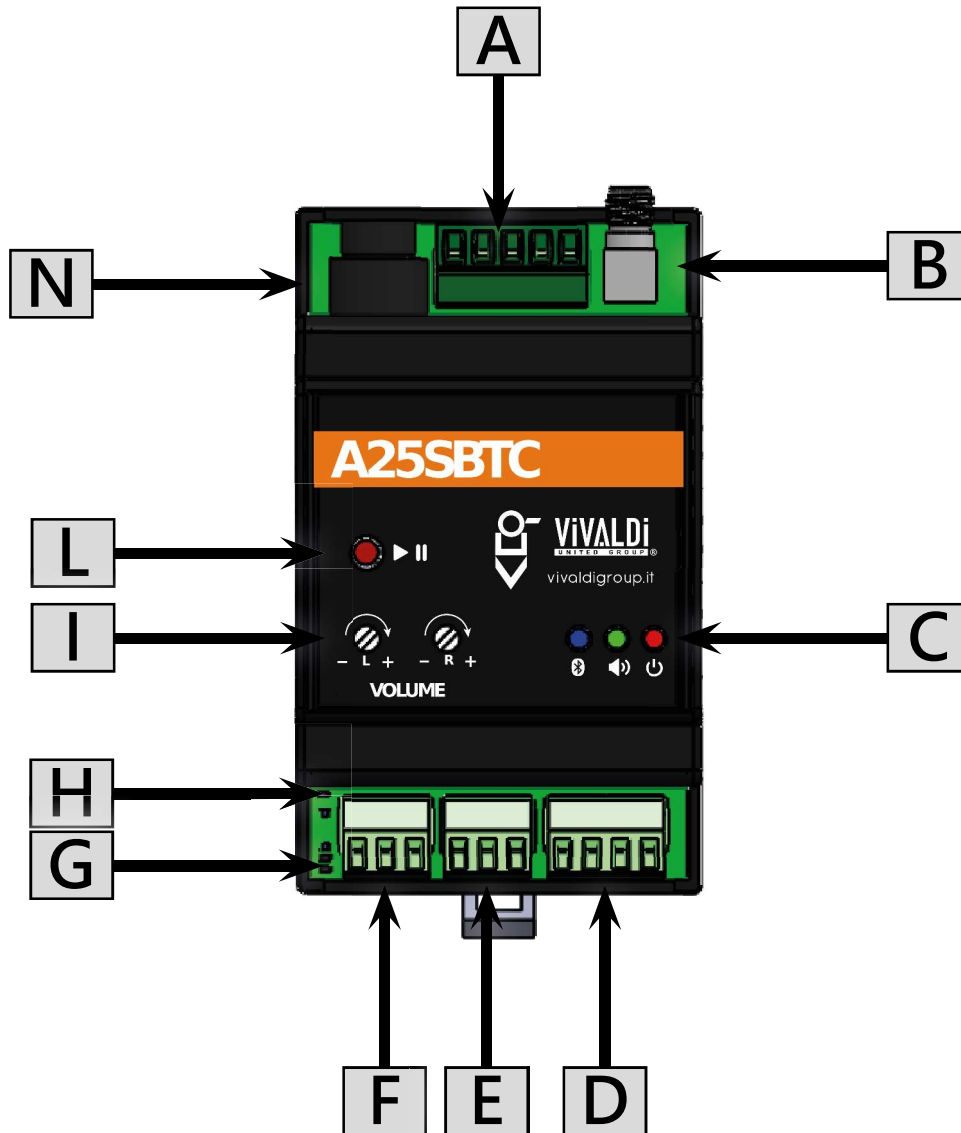
Togliendo il coperchio frontale è possibile selezionare se il controllo volume sia gestito dai 2 regolatori integrati o attraverso dei potenziometri esterni connessi agli appositi morsetti.

Per migliorare la portata del ricevitore Bluetooth integrato è possibile collegare un' antenna 2,4Ghz esterna attraverso il connettore 50  $\Omega$  SMA femmina.

Dal pannello frontale è possibile:

- Gestire i volumi dei due canali;
- Verificare lo stato del Bluetooth;
- Verificare lo stato del segnale audio;
- Verificare lo stato di alimentazione;
- Attivare o disattivare la riproduzione del Bluetooth.

## 3.1. DESCRIZIONE SINGOLE PARTI



A. Morsetto CN1 per alimentazione 24Vdc e ingresso audio sbilanciato.

- +, - Per connessione 24Vdc;
- L, GND, R per connessione segnale audio sbilanciato, con schermatura.

B. Connettore SMA femmina con impedenza 50  $\Omega$  per collegamento antenna 2,4GHz esterna.

C. LED di stato:

- Il led blu segnala lo stato del ricevitore Bluetooth: se non accoppiato lampeggia veloce, se accoppiato ma non in riproduzione è acceso fisso, invece se in riproduzione lampeggia lento.
- Il led verde segnala la presenza di audio in ingresso e di conseguenza l' attivazione dell' amplificatore.
- Il led rosso segnala lo stato dell' alimentatore, se spento potrebbe essere presente un guasto all' alimentatore.

D. Morsetto CN3 per connessione diffusori a 4\8  $\Omega$ , collegare con la giusta polarità.

E. Morsetto per connessione TVM o TVS per regolazione volume canale destro.(Attivabile da selettore).

F. Morsetto per connessione TVM o TVS per regolazione volume canale sinistro. (Attivabile da selettore).

G. Led di segnalazione: avvio = lampeggia veloce per 10 secondi, avvio countdown per stand-by = lampeggia lento per 3 minuti e successivamente entra in stand-by.

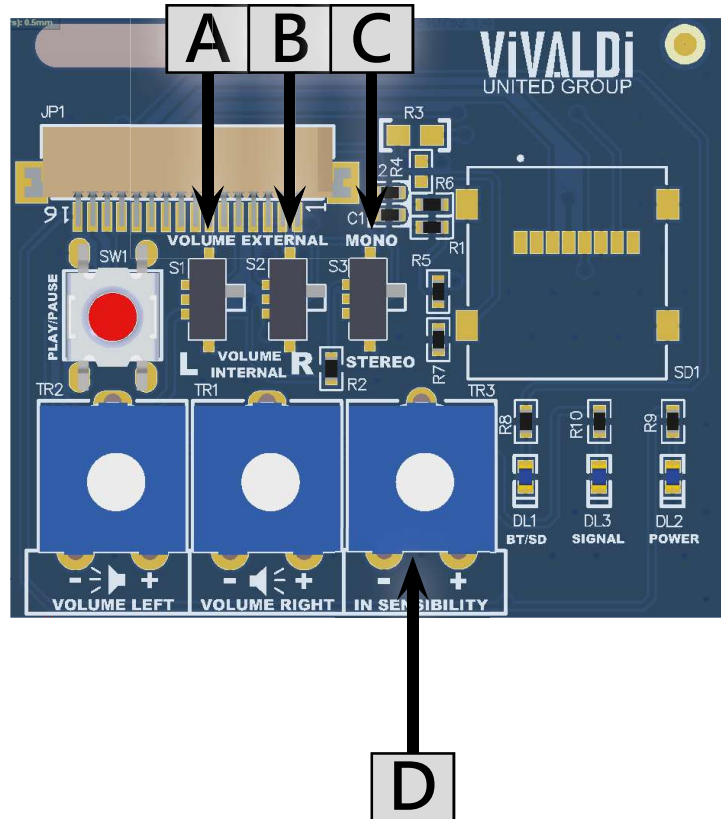
H. Led di segnalazione errore amplificatore: spento = funzionamento corretto, acceso = errore amplificatore.(Controllare i collegamento dei diffusori, potrebbe esserci un cortocircuito o un' impedenza minore di 4  $\Omega$ )

I. Trimmer per regolazione canale sinistro e destro. (Attivabile da selettore).

J. Pulsante per impostare lo stato di play o pause della riproduzione Bluetooth.

K. Fusibile di protezione da 1,6A.

## 3.2. DESCRIZIONE PANNELLO FRONTALE



Togliendo il coperchio frontale con un cacciavite a taglio piccolo è possibile regolare queste funzionalità:

- A. Selettore per controllo volume del canale sinistro, esterno con TVM\TVS o interno.
- B. Selettore per controllo volume del canale destro, esterno con TVM\TVS o interno.
- C. Selettore per attivare la funzionalità Mono o Stereo. Impostato in Mono, sarà sempre possibile regolare il volume di entrambi i canali separatamente.
- D. Trimmer per regolazione sensibilità audio in ingresso. E' possibile regolare la sensibilità del rilevatore audio, in modo da eliminare attivazioni involontarie da possibili rumori di fondo della sorgente.

Di default il dispositivo è impostato su regolazione volume interna, modalità stereo e sensibilità media.

## 4. SORGENTE BLUETOOTH

La sorgente Bluetooth integrata è sempre attiva, ed è possibile ricercarla attraverso le impostazioni Bluetooth del dispositivo da connettere.

Il nome da ricercare inizierà con "VIVALDI\_A25SBTC\_" , a meno che non sia stato ordinato con il nome personalizzato.

Il PIN di default è "1234" , a meno che non sia stato ordinato con PIN personalizzato.

Nome e PIN non sono modificabili, è eventualmente possibile rinominarlo dal menu Bluetooth del proprio dispositivo (Vedere le istruzioni relative).

A25SBTC ha un' antenna per la ricezione del segnale Bluetooth integrata e riesce a coprire un' area di circa 10/15mt in campo libero . Per poter spostare il punto di ricezione è possibile collegare un' antenna adeguata a ricevere il segnale Bluetooth ad una frequenza di 2,4GHz ed avente un connettore SMA maschio per il collegamento fisico al dispositivo.

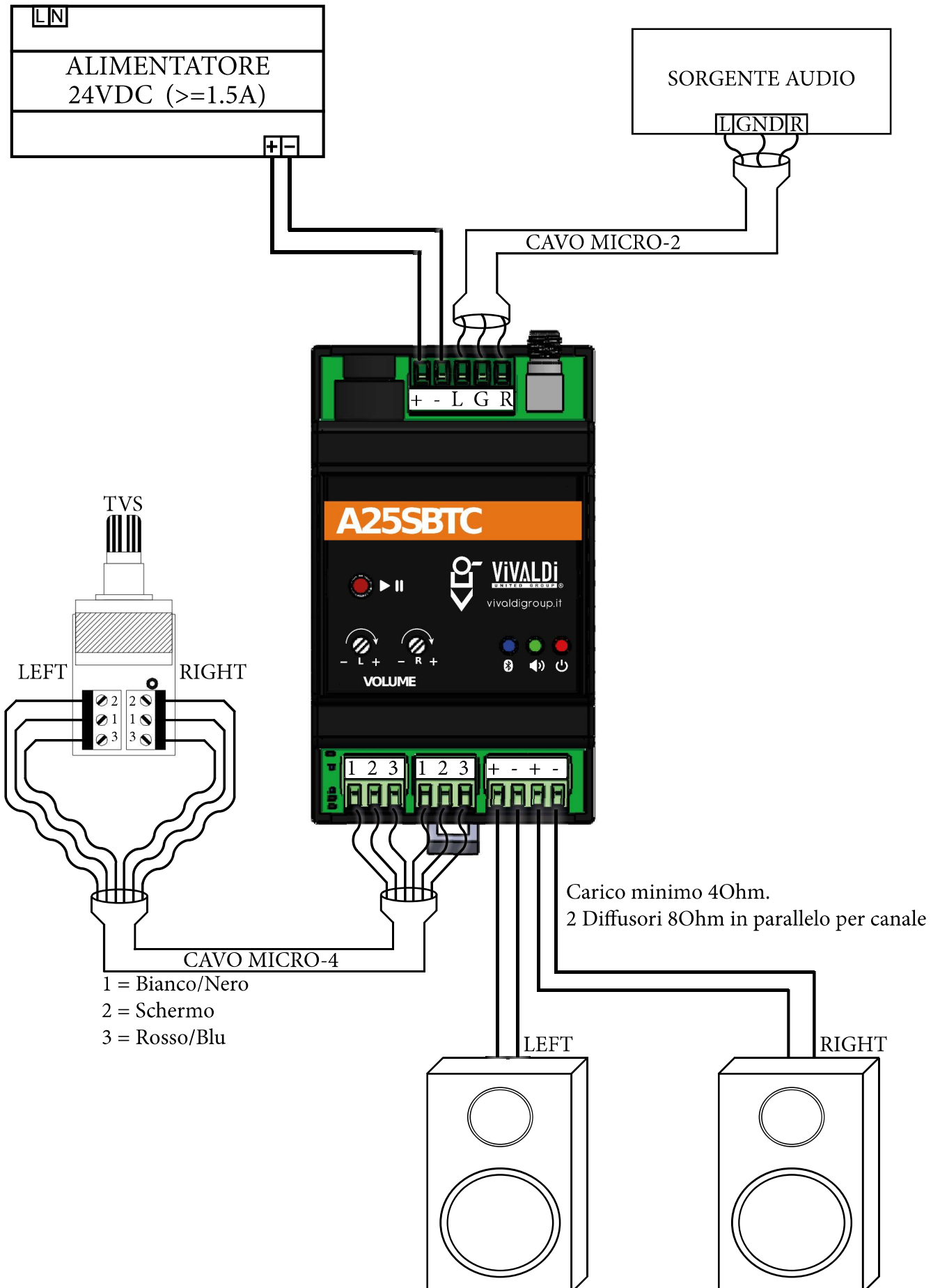
Una volta connessi il LED di stato del Bluetooth resta acceso fisso e avviata la riproduzione audio il LED di presenza segnale si accenderà, questo evento interromperà il segnale proveniente dall' ingresso a morsetto.

Se la riproduzione viene interrotta ci saranno circa 10 secondi di attesa prima di ritornare al segnale proveniente dall' ingresso a morsetto. Questa funzionalità serve per evitare che nelle pause tra brani il dispositivo ritorni al segnale proveniente dall' ingresso a morsetto per pochi secondi, interrompendo l' ascolto da Bluetooth.

## 5. CARATTERISTICHE TECNICHE

Tensione alimentazione	24VDC - Max 26VDC
Fusibile di protezione	T 1.6A
Corrente Max. (2 ch @ 4 Ω)	2A
Corrente in Stand-by	0.014A
Potenza @ 8 Ω Singolo canale	22 Wrms
Potenza @ 4 Ω Singolo canale	25 Wrms
Sensibilità ingresso sbilanciato	Max 1 Vrms
Impedenza ingresso sbilanciato	10K Ω
Impedenza connettore SMA	50 Ω
Dimensioni (L x A x P) mm	53 x 95 x 63

## 6. SCHEMA ESEMPLIFICATIVO





# Index

1. WARNING .....	9
7. BOX CONTENTS.....	10
8. PRODUCT DESCRIPTION.....	10
8.1. SPECIFIC DESCRIPTION.....	11
8.2. FRONT PANEL DESCRIPTION .....	12
9. BLUETOOTH SOURCE.....	13
10. TECHNICAL PARAMETER .....	13
11. EXAMPLE SCHEMATIC APPLICATION.....	14

# 1. WARNING

The device has been designed and manufactured to guarantee personal safety. Improper use may cause electroshock or expose to fire hazard. Security measures integrated in the unit are effective if the user observes use, installation and maintenance procedures mentioned below.

- Disconnect the product from the power supply before cleaning. Do not use liquid or spray cleaners.
- Do not use the product next to liquids.
- Clean with a damp cloth.
- Do not drop the product.
- Do not place the product on unstable surfaces to prevent fall damages.
- Do not obstruct the slots on the chassis to guarantee proper ventilation and reliable operation of the product and prevent overheating.
- Use the product only with power supply according to this manual' s specifications.
- Do not place any object on the power cable and place it in order to avoid trampling.
- Do not insert any object inside the product through the ventilation slots to prevent contact with hazardous voltage parts or short circuit, causing fire or electroshock.
- Unplug and contact qualified staff in the following circumstances:
  - A. Plug or power cables are damaged or torn.
  - B. The product came into contact with liquids.
  - C. The product has been exposed to rain or water.
  - D. The product is not working properly even following the operation instructions. Set only the commands indicated in the operation instructions: wrong settings may damage the product or require a qualified technician' s intervention to restore normal operation.
  - E. The product has fallen or the frame is damaged.
  - F. If an evident alteration of the product' s performance is reported, contact Vivaldi' s Tech Support.

Vivaldi S.R.L. reserves to update any time this document without warning.

## **7. BOX CONTENTS**

- A25SBTC device
- Instruction manual

## **8. PRODUCT DESCRIPTION**

The device is a 25W stereo amplifier with Bluetooth source integrated.

A25SBTC has an unbalanced analogic stereo input with automatic activation of the power amplifier, with this function when there is audio signal the amplifier is power on.

The sensibility level of the audio detector is easy to set with a Trimmer. The Trimmer is positioned under the front panel.

The integrated Bluetooth source has priority over the analog input, when the audio from Bluetooth is on this source will be select automatically. Viceversa if the audio from Bluetooth is off, after 10 seconds the A25SBTC return to analog input signal.

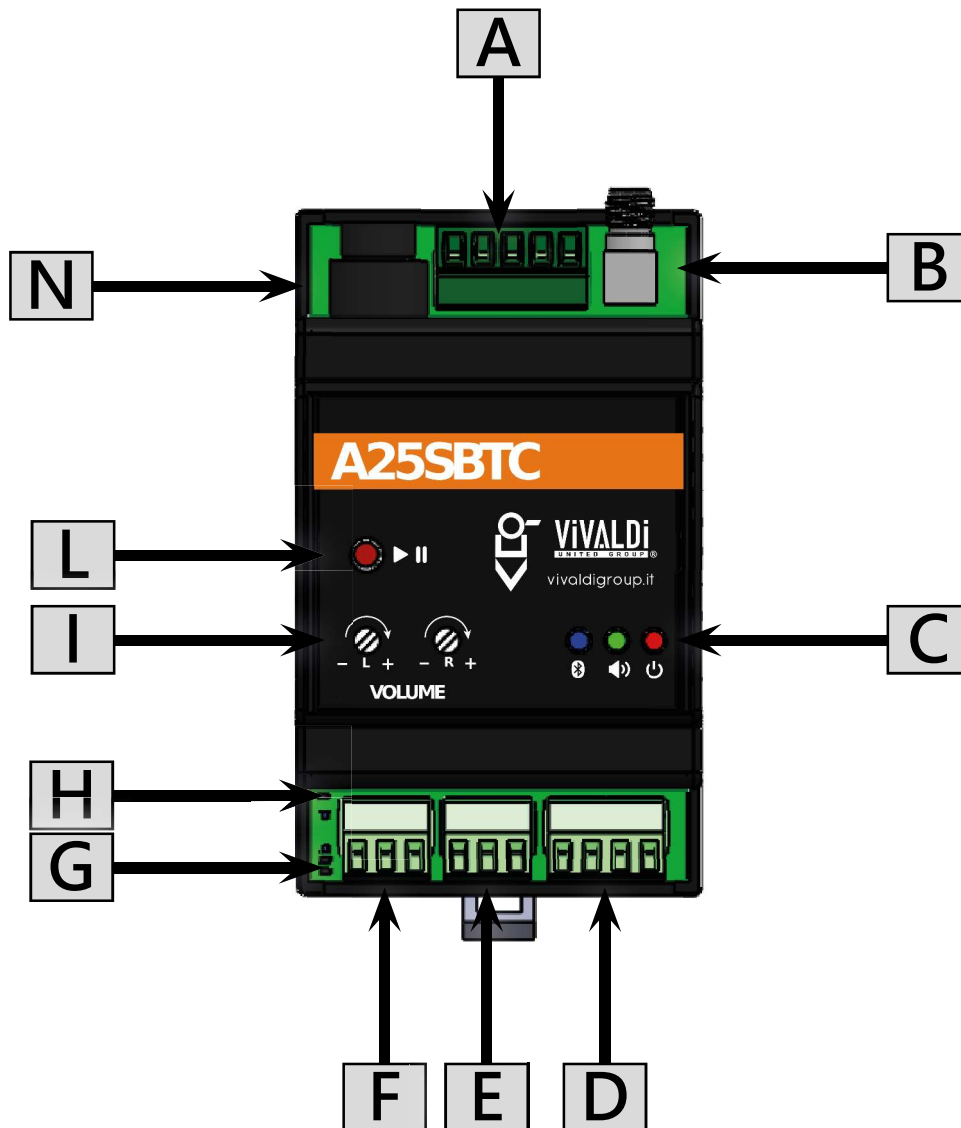
Under the front panel is possible to select if the volume will be modified from an internal Trimmer or from external potentiometer connected to the 2 connector.

To do a best performance of Bluetooth receiver is possible to connect an external antenna via SMA connector, the Antenna must be with a SMA connector male.

From the frontal panel is possible to do:

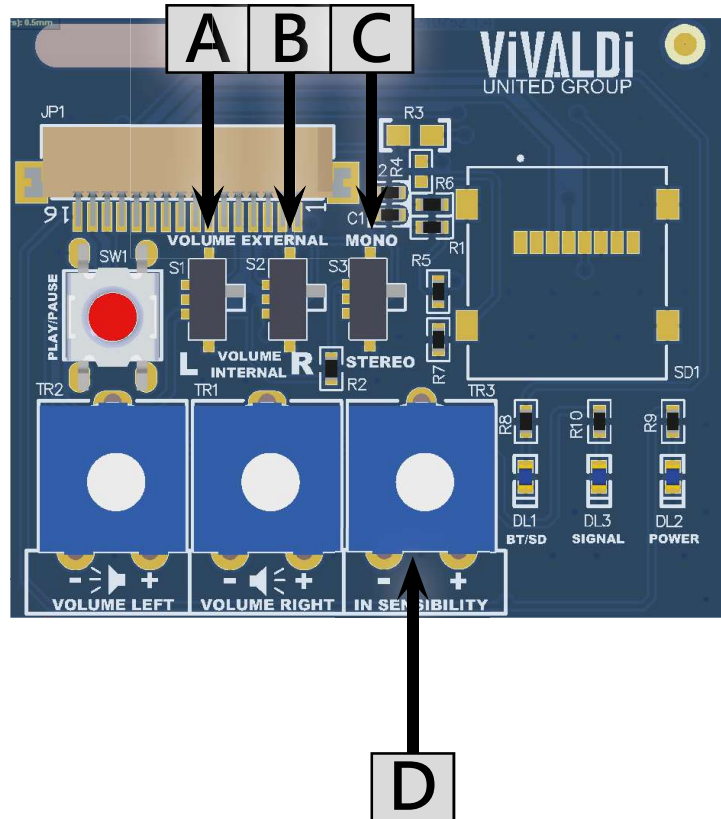
- Control the 2 channel volume;
- Check the Bluetooth state;
- Check the signal audio state;
- Check the power supply state;
- Play/pause Bluetooth playback.

## 8.1. SPECIFIC DESCRIPTION



- A. Terminal block CN1 is to 24Vdc power supply and unbalanced analog audio.
  - +, - To connect 24Vdc;
  - L, GND ,R to connect the audio source(Shielded cable is recommended);
- B. SMA connector female with 50 Ω impedance, this is use to connect an external 2.4GHz antenna.
- C. Status LED:
  - The blue LED is to check the Bluetooth status: if not paired blink fast, if paired but not in play is on, if is in play blink slow.
  - The green LED is to check the input signal status and the consequently amplifier status.
  - The red LED is to check the power supply status, if it off should be some problem with power supply.
- D. Terminal block CN3 is to connect the passive speaker 4\8 Ω;
- E. Terminal block to connect the TVM or TVS potentiometer to control the right channel volume;
- F. Terminal block to connect the TVM or TVS potentiometer to control the left channel volume;
- G. Status LED of the audio detector:
  - Blink for 10 second: device is booting;
  - Off: device is ready;
  - Blink slow for 3 minutes: countdown for stand-by;
- H. Warning LED of integrated amplifier, if this LED is on should be some problem with speaker connection(Short circuit or speaker with impedance below 4 Ω)
- I. Trimmer to control the volume of Left and Right channel. (Enabled/disable from selector)
- J. Button to set playback from Bluetooth source;(Play/Pause)
- K. Protection fuse, T 1,6A.

## 8.2. FRONT PANEL DESCRIPTION



- Opening the frontal panel with a little screwdriver is possible to set the functionality below:
- A. Selector to select the external TVM/TVS potentiometer or internal Trimmer for Left channel;
  - B. Selector to select the external TVM/TVS potentiometer or internal Trimmer for Right channel;
  - C. Selector to select the Mono or Stereo functionality. Selected in Mono, the two volume control are active separately.
  - D. Trimmer to control the audio detector sensibility, this function can be usefully when there is a background noise in the input signal to avoid the involuntary activations.
- Default setup is set to internal volume control, Stereo mode and a medium sensibility.

## 9. BLUETOOTH SOURCE

The integrated Bluetooth source is always active, and is possible to search via Bluetooth setup of the device to be connect.

The default name of the Bluetooth start with "VIVALDI-A25SBTC\_" , if the device is ordered with custom name , searching the correct name chosen.

The default PIN or Bluetooth is " 1234" , if the device is ordered with custom PIN , use the correct PIN chosen.

The name and the PIN is not editable, if it is necessary to change, but only the name, is possible to edit in the Bluetooth setup of the connected device(Check the relative manual).

A25SBTC has an integrated antenna for Bluetooth receiver and it can cover about 10/15mt in free air. To change the receiver point is possible to connect an external antenna with a 2,4GHz frequency receive and a SMA connector male.

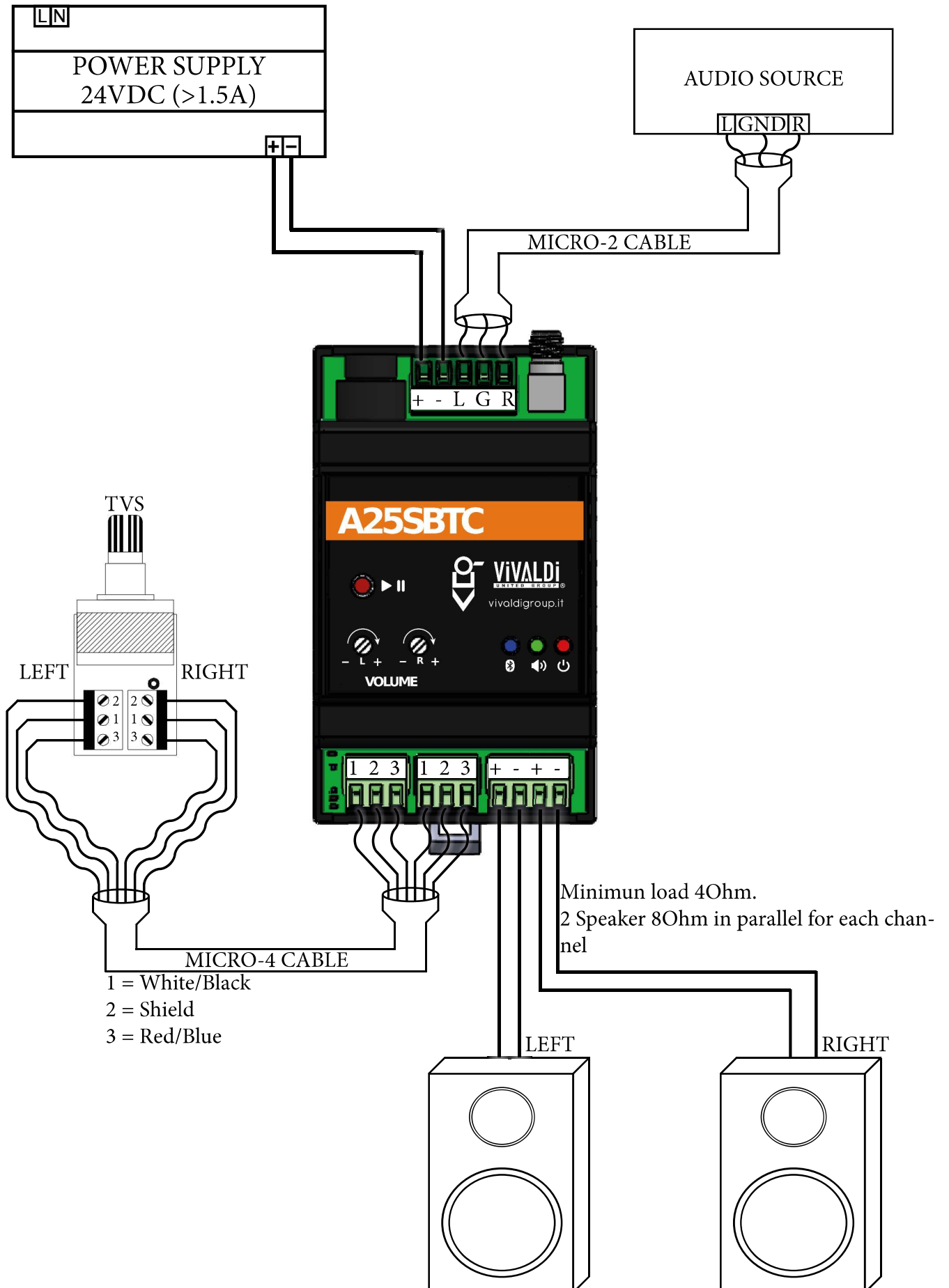
When the device is paired and connected the blue status LED if on and when an audio is playing the green status led will be turn on.

If the audio playback turn to stop or pause the input signal from terminal block return on after 10 seconds. This functionality is necessary to avoid the fast change from input audio and Bluetooth source when there is a pause between songs.

## 10. TECHNICAL PARAMETER

Power supply	24VDC - Max 26VDC
Protection fuse	T 1.6A
Max. Current (2 ch @ 4 $\Omega$ )	2A
Stand-by current	0.014A
Amplifier power @ 8 $\Omega$ Single channel	22 Wrms
Amplifier power @ 4 $\Omega$ Single channel	25 Wrms
Max. Input sensibility	Max 1 Vrms
Input impedance	10K $\Omega$
SMA connector impedance	50 $\Omega$
Dimension (W x H x D) mm	53 x 95 x 63

## 11. EXAMPLE SCHEMATIC APPLICATION



# VIVALDI

**VIVALDI S.R.L.**

**Address: Via E. Fermi, 8 - Z.I. Est - 30020  
Noventa Di Piave (VE) Italia**

**Phone: +39 0421 307825**

**Fax: +39 0421 307845**

**Mail: [info@vivaldigroup.it](mailto:info@vivaldigroup.it)**

**Web: [www.vivaldigroup.it](http://www.vivaldigroup.it)**