



P30S

VIVALDI

MIXER DIGITALE AMPLIFICATO CON PLAYER INTEGRATO



DATI TECNICI:

- Alimentazione: 24Vdc Max. 5A;
- Ingressi: 4 mono(2 stereo) + 1 stereo;
- Riproduttore audio integrato con USB frontale;
- Uscita amplificata stereo con 30Wrms @ 8 Ω e 50Wrms @ 4 Ω ;
- THD+N: 0.31%-1kHz@ 30 Wrms;
- Uscita pre-amplificata per collegare amplificatori di potenza;
- Uscita pre-amplificata LowPass per Subwoofer;
- Dimensioni: 106x96x63mm(LxAxP);
- Peso: 0,2Kg;

DESCRIZIONE:

P30S è un mixer digitale amplificato con Webpage di controllo integrata e con una massima espansione degli ingressi a quattro canali mono più uno stereo ed un riproduttore musicale integrato. Il mix audio viene poi trasportato ad un' uscita stereo amplificata, che sviluppa una potenza di 30Wrms @ 8 Ω e 50Wrms @ 4 Ω per ogni canale;

P30S dispone di ingressi/uscite bilanciati con buffer indipendente, i primi 4 ingressi hanno la possibilità di abilitare l' alimentazione Phantom, attivare la funzionalità di "Talk Over" ed assegnare la priorità. E' dotato di 3 uscite: una amplificata stereo, una pre-amplificata stereo ed una doppia mono pre-amplificata LowPass per eventuale Subwoofer. P30S è equipaggiato di un equalizzatore a 7 bande, regolabile da +10dB a -10dB. Il player ha la possibilità di riprodurre contenuti tramite Spotify Connect (Utenti Premium), Airplay, Webradio e supporta i seguenti formati di file: wma, mp2, mp3, ogg, flac, alac, wav, aiff, aac.

Con P30S è possibile sincronizzare l' audio tra più dispositivi. Questa funzionalità permette di trasportare da un dispositivo principale la sorgente in riproduzione o il mix degli ingressi analogici ad esso collegati, verso altri dispositivi presenti in rete. Questa sincronia avviene utilizzando la connessione cablata, ed è così possibile sincronizzare dispositivi anche lontani tra loro.

Tutta questa tecnologia risiede in un box 6 moduli per installazione a barra omega(DIN).

Vivaldi srl

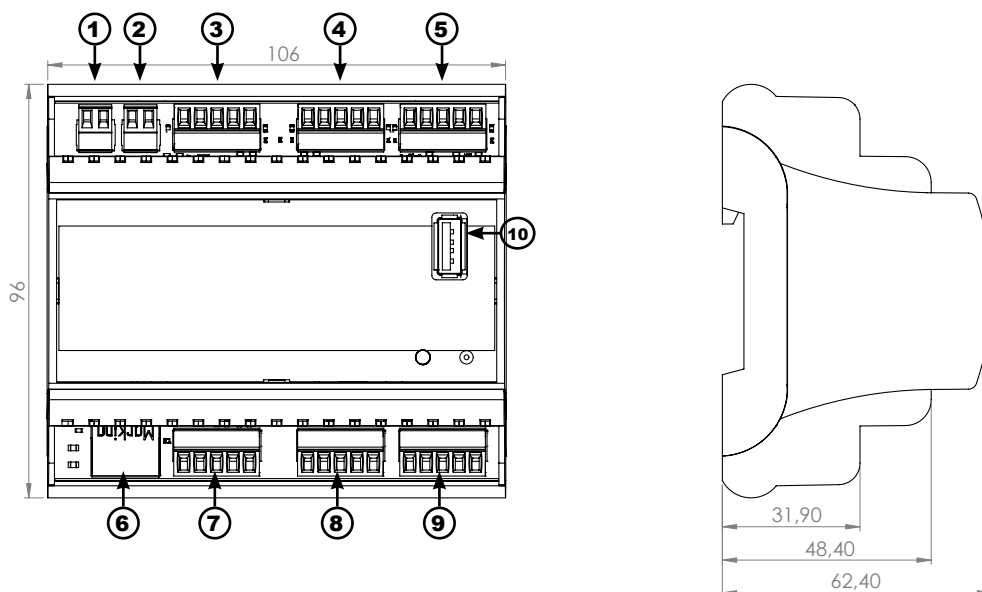
Via E. Fermi, 8 Z.I. Est - 30020 Noventa di Piave (Venezia) - ITALIA
Tel. +39 0421 307825 - info@vivaldigroup.it - www.vivaldigroup.it
P. IVA e C.F. 02880360272

INSTALLAZIONE:

Per l' installazione bastano pochissimi passaggi:

- Collegare gli altoparlanti al relativo connettore;
- Collegare il cavo per la connessione alla rete locale;
- Collegare eventuali dispositivi d' ingresso;
- Collegare eventuale subwoofer o amplificatori ausiliari alle uscite pre-amplificate;
- Collegare l' alimentazione 24Vdc;
- Accendere l' alimentazione;
- Scaricare l' APP "Vivaldi" per utilizzare rapidamente il dispositivo.

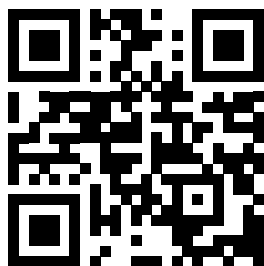
DIMENSIONI (mm):



DESCRIZIONE CONNESSIONI:

1. Morsetto per la connessione dell' alimentazione 24Vdc;
2. Morsetto per attivazione priorità;
3. Morsetto per la connessione dell' ingresso denominato "AUX1" se in modalità stereo, se invece viene impostato in modalità mono sarà possibile collegare due sorgenti mono;
4. Morsetto per la connessione dell' ingresso denominato "AUX2" se in modalità stereo, se invece viene impostato in modalità mono sarà possibile collegare due sorgenti mono;
5. Morsetto per la connessione dell' ingresso denominato "AUX3" ;
6. Connettore RJ45 per connessione alla rete locale (Connessione 10/100Mbps);
7. Morsetto per uscita subwoofer, sono presenti due uscite mono speculari;
8. Morsetto per uscita pre-amplificata stereo;
9. Morsetto per collegamento speaker bassa impedenza, la minima gestita è 4 Ω;
10. Connettore per dispositivo di archiviazione USB;

Per ulteriori informazioni e scaricare la manualistica, collegati al sito www.vivaldigroup.it o scansiona il QR code.



DTS_A84_09/22_REV1

Vivaldi srl

Via E. Fermi, 8 Z.I. Est - 30020 Noventa di Piave (Venezia) - ITALIA
Tel. +39 0421 307825 - info@vivaldigroup.it - www.vivaldigroup.it
P. IVA e C.F. 02880360272