



SMALTIMENTO:

Questo simbolo indica che, a fine vita del prodotto in oggetto a questo documento, deve essere raccolto separatamente dagli altri rifiuti. L'utente dovrà farsi carico di conferire il prodotto ad un idoneo centro di raccolta differenziata, oppure di riconsegnarlo al rivenditore all'atto dell'acquisto di un nuovo prodotto. L'adeguata raccolta differenziata dei RAEE contribuisce ad evitare possibili effetti negativi e nocivi per l'ambiente e la salute favorendo anche il reimpiego e/o riciclo dei materiali che compongono l'apparecchiatura. Verificare sempre le disposizioni vigenti nel proprio comune e/o territorio.



DISPOSAL:

This symbol indicates that, at the end of the life of the product referred on this document, it must be collected separately from other waste. The user must undertake to deliver the product to a suitable separate waste center, or to return it to the reseller upon purchasing a new product. Adequate separate collection of WEEE helps to avoid possible negative and harmful effects on the environment and health, also favoring the reuse and/or recycling of the materials that make up the equipment. Always check the provisions in force in your municipality.

Fig 2: DIMENSIONI / DIMENSION

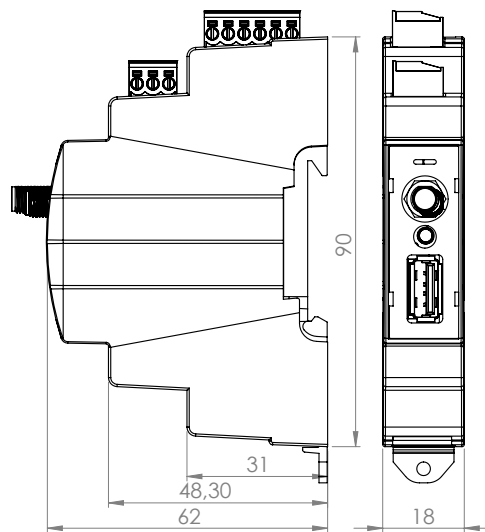
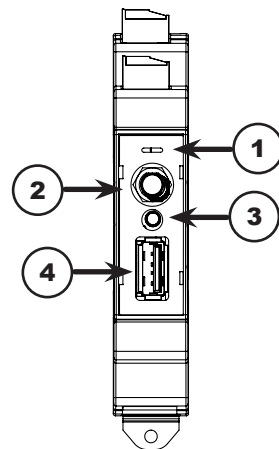


Fig. 1



Tab. 1

VERDE	Attivo ma in pausa
VERDE LAMP.	Non connesso o in riproduzione
AZZURRO	USB in pausa
AZZURRO LAMP.	USB In riproduzione
ROSA	AUX IN attivo



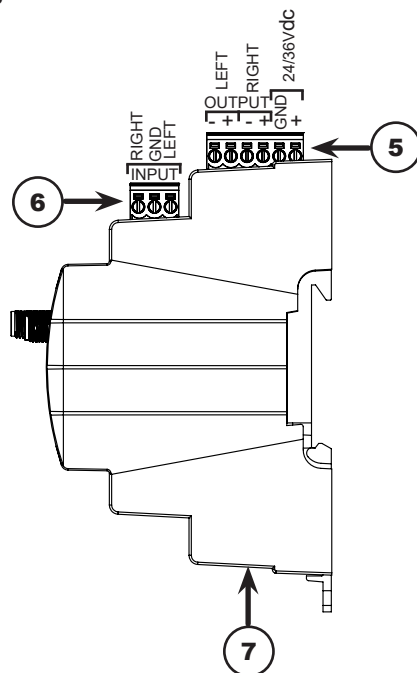
GREEN	Power on in pause
BLINK GREEN	Not connected or in playing
LIGHT BLUE	USB in pause
BLINK LIGHT BLUE	USB playing
PINK	AUX IN playing

VIVALDI

KEYSOL DIN



Fig. 3



DESCRIZIONE

- LED di stato vedi tab. 1
- Connettore SMA per antenna in dotazione
- Pulsante WPS/RESET, se mantenuto premuto per 10 secondi viene ripristinato di fabbrica il dispositivo. Se premuto una volta il dispositivo entra in WPS mode e abilita access point WIFI per la configurazione da Smartphone. Dopo 5 minuti ritorna alla rete a cui era connesso o attiva la password. (default: "vivaldi1234").
- Connettore USB per il collegamento di dispositivi di archiviazione. Può riprodurre i seguenti formati: FLAC, WAV, AAC-LC, HE-AAC, MP3, WMA...
- Morsetto per il collegamento dell'alimentazione 24/36Vdc e l'uscita stereo audio bilanciata.
- Morsetto per il collegamento dell'ingresso analogico sbilanciato.
- Connettore RJ45 per connessione rete LAN 10/100Mbps.

DESCRIPTION

- Status led refer to tab.1
- SMA connector to connect the WIFI antenna.
- Button WPS/RESET, push and hold down the button for 10 second to do a factory reset. Press once to enable WPS mode and activate the access point wifi to connect the smartphone for the configuration. after 5 minutes the device reconnect to the last wifi network or it will be activate the password(Default: "vivaldi1234")
- USB connector to plugin mass storage device and play the below format file: FLAC, WAV, AAC-LC, HE-AAC, MP3, WMA...
- Terminal block for the powersupply 24/36Vdc and the balanced stereo audio output.
- terminal block for the unbalanced audio input.
- RJ45 connector for the LAN network connection, 10/100Mbps.

ITA

Player audio con funzionalità Spotify-Connect, Airplay, riproduzione Web-Radio, riproduzione file presenti nell'archivio USB. Il dispositivo deve essere utilizzato con l'applicazione VIVALDI. Scaricabile dagli store su Android e iOS.

ENG

Audio Player with Spotify-Connect, Airplay, Web-Radio player, USB file player. The device is controllable with the VIVALDI application. Downloadable from Android and iOS store.

ATTENZIONE

- Rispettare i parametri di alimentazione indicati in questo manuale.
- Il dispositivo deve essere installato e messo in funzione da un tecnico specializzato.
- Il dispositivo non deve essere smontato, aperto o manomesso.
- Non introdurre mai oggetti all'interno del prodotto alimentato.
- Non far cadere il dispositivo.

WARNING

- Respect the power supply parameters indicated in this manual.
- The device must be installed and configured by an authorized technician.
- The device must not be disassembled, opened or tampered.
- Don't introduce object inside when the device is power on.
- Don't drop the device.



VIVALDI s.r.l.

Address: Via E. Fermi, 8 - Z.I. Est - 30020
Noventa Di Piave (VE) - Italy

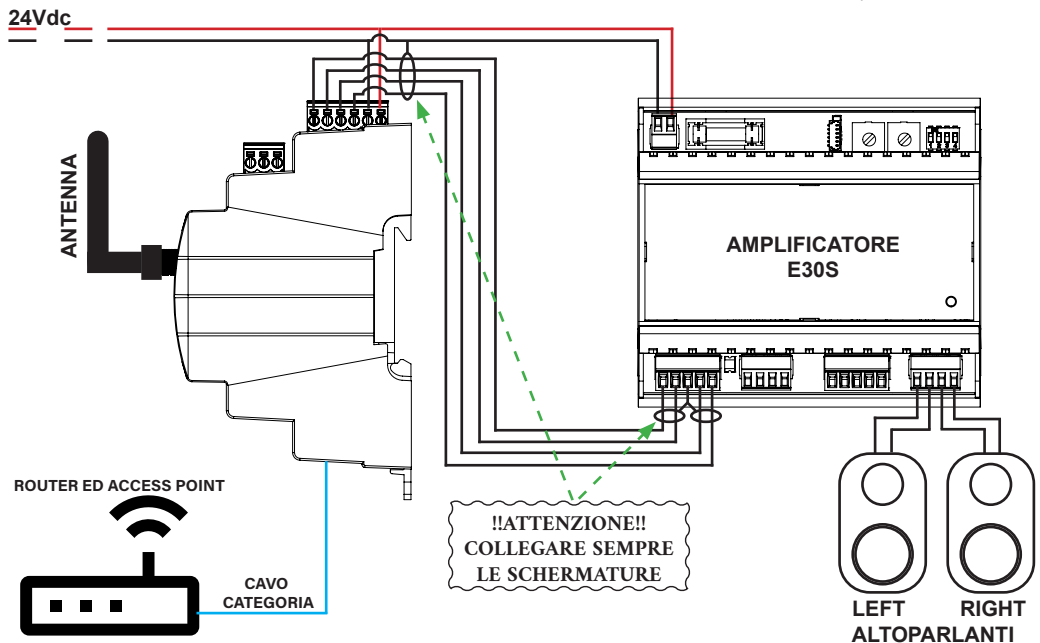
Phone: +39 0421 307825
Fax: +39 0421 307845
Mail: info@vivaldigroup.it
Web: www.vivaldigroup.it

**ITA****FUNZIONAMENTO****Installazione via cavo LAN:**

1. Collegare l'uscita audio all'amplificatore;
2. Collegare l'alimentazione 24Vdc o 36Vdc;
3. Collegare la rete locale al connettore RJ45 del dispositivo;
4. Collegare eventuali dispositivi all'ingresso audio ausiliario;
5. Una volta alimentato, il LED di stato cambia colore fino a restare verde fisso se è presente la connessione internet, altrimenti lampeggerà dello stesso colore;
6. Connetti lo Smartphone alla rete WIFI dove presente il KEY-SOL-DIN;
7. Scarica l'APP VIVALDI dagli store Android o iOS;
8. Il dispositivo comparirà nella lista automaticamente, se ciò non dovesse avvenire potrebbero esserci delle complicazioni nella rete (mDNS bloccato, UPNP bloccato).

Installazione via WIFI:

1. Fissare l'antennino in dotazione al connettore SMA frontale;
2. Collegare l'uscita audio all'amplificatore;
3. Collegare l'alimentazione 24Vdc o 36Vdc;
4. Collegare eventuali dispositivi all'ingresso audio ausiliario;
5. Scarica l'APP VIVALDI dagli store Android o iOS;
6. Una volta alimentato, il LED di stato cambia colore fino a restare verde lampeggiante;
7. Collegare lo Smartphone all'access point creato dal dispositivo, il nome SSID è descritto nell'etichetta, questo punto d'accesso non ha autenticazione per i primi 5 minuti, dopodiché sarà necessario utilizzare la password "vivaldi1234";
8. Aprire l'APP e cliccare nell'unico dispositivo presente, nella sezione impostazioni cliccare su logo:
9. Seguire le istruzioni per collegare il dispositivo alla rete WIFI desiderata;
10. Finita la procedura sarà sufficiente collegare lo Smartphone alla rete WIFI corretta ed aprire l'APP VIVALDI per utilizzare il dispositivo.

SCHEMA DI COLLEGAMENTO**SPECIFICHE TECNICHE****Alimentazione**

Tensione	24 VDC o 36 VDC
Consumo max	600mA

Audio

Tipo uscita	Stereo Bilanciato
Massimo segnale in uscita	1Vrms
Impedenza uscita	10K Ω
Tipo ingresso	Stereo Sbilanciato
Sensibilità massima ingresso	510mVrms
Impedenza ingresso	11K Ω
Banda passante	20-20KHz

Dati meccanici e requisiti ambientali

Dimensioni (LxAxP) mm	18 x 90 x 62
Peso	60 g
Installazione	DIN 1 moduli (18mm)
Temp. funzionamento	-5 ... +50 °C
Umidità relativa	5 ... 80 %

Porte di comunicazione nella rete

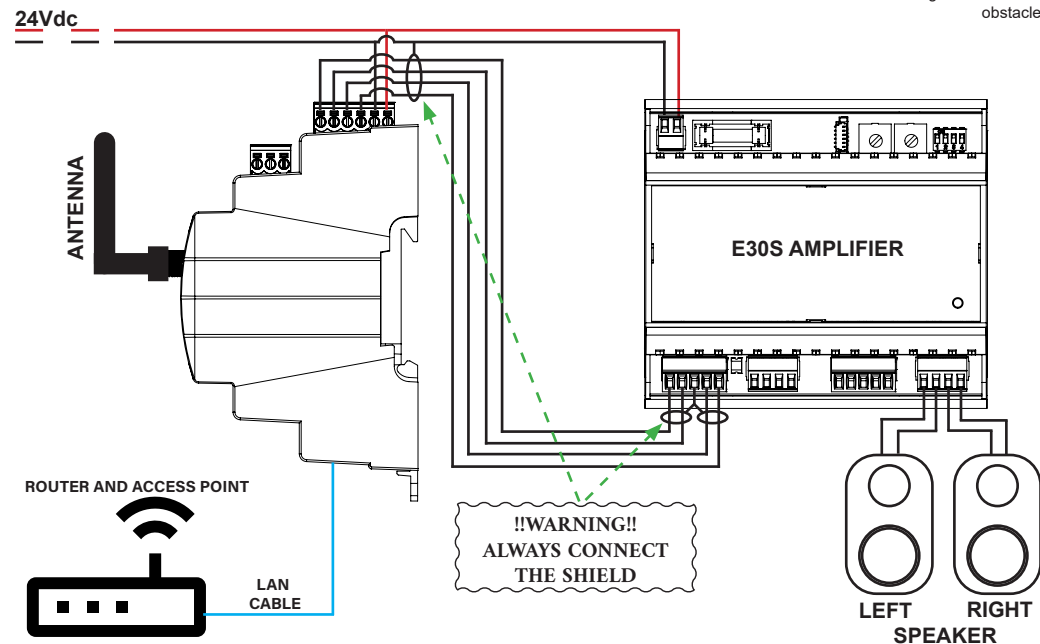
UDP 5353	mDNS
multicast 224.0.0.251:5353	Discover Airplay e Spotify
UDP 239.255.255.250:1900	UPNP
TCP 8819	Protocollo comunicazione
TCP 80	Navigazione internet
SINCRONIA AUDIO	Tramite antenna integrata, portata 10mt in aria libera

**ENG****OPERATION****LAN cable setup:**

1. Connect the device to the audio amplifier;
2. Connect the power supply 24Vdc or 36Vdc;
3. Connect the LAN cable to the RJ45 connector;
4. Connect, if necessary, an auxiliary audio input device;
5. After power on, the status LED blinks of various color until it stays green. If the LED blinks green the device is not connect properly to the network or internet connection is absent;
6. Connect the Smartphone to the WIFI network;
7. Download the "VIVALDI" APP from the Android or iOS store;
8. The device appears automatically, if it doesn't appear could be some trouble with the network (mDNS blocked, UPNP blocked)

WIFI setup:

1. Mount the WIFI antenna to the SMA connector on the device;
2. Connect the device to the audio amplifier;
3. Connect the power supply 24Vdc or 36Vdc;
4. Connect, if necessary, an auxiliary audio input device;
5. Download the "VIVALDI" APP from the Android or iOS store;
6. After power on, the status LED blinks of various color until it stays blinks green;
7. Connect the Smartphone to the access point created from the device, the name of the SSID is on the label on the device. Initially the access point is without password, but after 5 minutes will be activated and it's "vivaldi1234";
8. Open the APP, click to the device displayed and enter to setup. In the settings menu, click to this logo:
9. Follow the instruction on the APP to connect the device to the WIFI;
10. In the end, connect the Smartphone to the chosen WIFI network and open the APP VIVALDI to use the device.

CONNECTION DIAGRAM**TECHNICAL DATA****Power supply**

Input Voltage	24 VDC or 36 VDC
Max. Consumption	600mA

Audio

Output type	Balanced Stereo
Max. Output signal voltage	1Vrms
Output impedance	10K Ω
Input type	Unbalanced Stereo
Input sensibility	510mVrms
Input impedance	11K Ω
Bandwidth	20-20KHz

Mechanical data and Environmental requirements

Max Dimension (LxHxD) mm	18 x 90 x 62
Weight	60 g
Installation type	DIN Rail 1 unit (18mm)
Working temperature	-5 ... +50 °C
Relative humidity	5 ... 80 %

Network communication port

UDP 5353	mDNS
multicast 224.0.0.251:5353	Discover Airplay and Spotify
UDP 239.255.255.250:1900	UPNP
TCP 8819	Communication protocol
TCP 80	Internet
SYNC AUDIO	Used the integrated antenna. Max. Range 10mt without obstacle