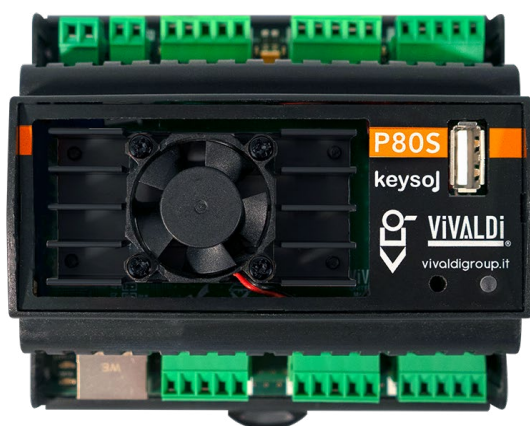


P80S

MIXER DIGITALE AMPLIFICATO CON PLAYER INTEGRATO

**DATI TECNICI:**

- Alimentazione: 36Vdc Max. 8A;
- Ingressi: 4 mono(2 stereo) + 1 stereo;
- Player audio integrato con USB frontale;
- Uscita amplificata stereo con 80W RMS @ 8 Ω o 140W RMS @ 4 Ω ;
- THD+N: 0.29%-1kHz@ 60 Wrms;
- Uscita pre-amplificata per collegare amplificatori di potenza;
- Uscita LowPass per Subwoofer;
- Dimensioni: 106x96x63mm(LxAxP);
- Peso: 0,3Kg;

DESCRIZIONE:

P80S è un mixer digitale amplificato con Webpage di controllo integrata e con una massima espansione degli ingressi a quattro canali mono più uno stereo ed un riproduttore musicale integrato. Il mix audio viene poi trasportato ad un'uscita stereo amplificata, che sviluppa una potenza di 80W RMS @ 8 Ω o 140W RMS @ 4 Ω per ogni canale;

P80S dispone di ingressi/uscite bilanciati con buffer indipendente, i primi 4 ingressi hanno la possibilità di abilitare l'alimentazione Phantom, attivare la funzionalità di "Talk Over" ed assegnare la priorità. E' dotato di 3 uscite: una amplificata stereo, una pre-amplificata stereo ed una doppia mono pre-amplificata LowPass per eventuale Subwoofer. P80S è equipaggiato di un equalizzatore a 7 bande, regolabile da +10dB a -10dB. Il player ha la possibilità di riprodurre contenuti tramite Spotify Connect (Utenti Premium), Airplay, Webradio e tramite pendrive USB supporta i seguenti formati di file: wma, mp2, mp3, ogg, flac, alac, wav, aiff, aac.

Con P80S è possibile sincronizzare l'audio tra più dispositivi. Questa funzionalità permette di trasportare da un dispositivo principale la sorgente in riproduzione o il mix degli ingressi analogici ad esso collegati, verso altri dispositivi presenti in rete (P30S, P80S, MATRIX6). Questa sincronia avviene utilizzando la connessione LAN cablata, è così possibile sincronizzare dispositivi anche lontani tra loro.

Tutta questa tecnologia risiede in un box 6 moduli per installazione a barra omega(DIN).

API Disponibili:

- MQTT
- REST API
- KNXnet/IP



Made in Italy

Vivaldi srl

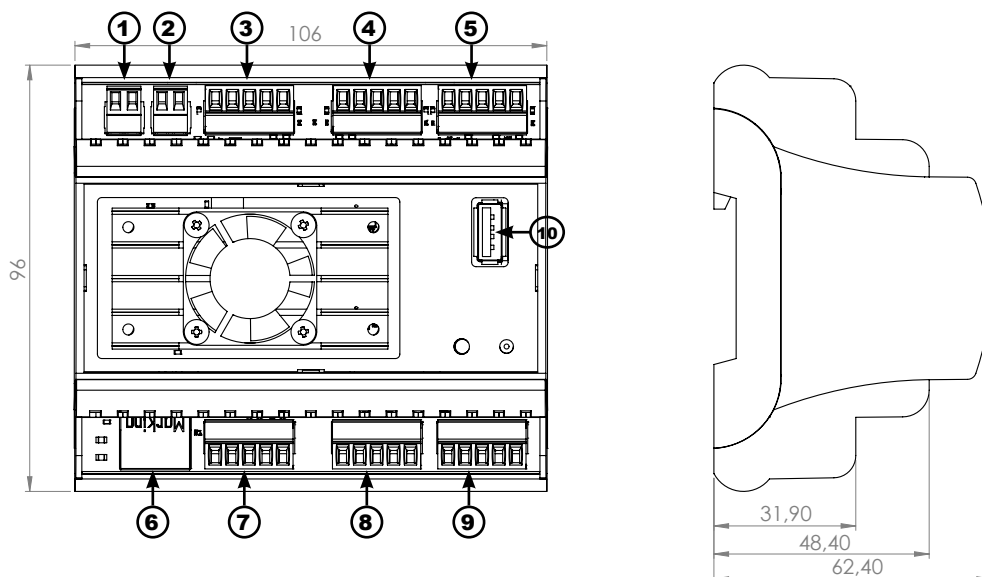
Via E. Fermi, 8 Z.I. Est - 30020 Noventa di Piave (Venezia) - ITALIA
Tel. +39 0421 307825 - info@vivaldigroup.it - www.vivaldigroup.it
P. IVA e C.F. 02880360272

INSTALLAZIONE:

Per l'installazione bastano pochissimi passaggi:

- Collegare gli altoparlanti al relativo connettore;
- Collegare il cavo per la connessione alla rete locale;
- Collegare eventuali dispositivi d'ingresso;
- Collegare eventuale subwoofer o amplificatori ausiliari alle uscite pre-amplificate;
- Collegare l'alimentazione 36Vdc;
- Accendere l'alimentazione;
- Scaricare l'APP "Vivaldi" per utilizzare rapidamente il dispositivo.

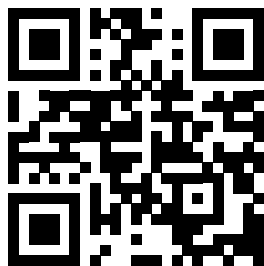
DIMENSIONI (mm):



DESCRIZIONE CONNESSIONI:

1. Morsetto per la connessione dell'alimentazione 36Vdc;
2. Morsetto per attivazione priorità;
3. Morsetto per la connessione dell'ingresso denominato "AUX1" se in modalità stereo, se invece viene impostato in modalità mono sarà possibile collegare due sorgenti mono;
4. Morsetto per la connessione dell'ingresso denominato "AUX2" se in modalità stereo, se invece viene impostato in modalità mono sarà possibile collegare due sorgenti mono;
5. Morsetto per la connessione dell'ingresso denominato "AUX3";
6. Connettore RJ45 per connessione alla rete locale (Connessione 10/100Mbps);
7. Morsetto per uscita subwoofer, sono presenti due uscite mono speculari;
8. Morsetto per uscita pre-amplificata stereo;
9. Morsetto per collegamento speaker bassa impedenza, la minima gestita è 4 Ω;
10. Connettore per dispositivo di archiviazione USB;

Per ulteriori informazioni e scaricare la manualistica, collegati al sito www.vivaldigroup.it o scansiona il QR code.



DTS_R90_01/23_REV3



Made in Italy

Vivaldi srl

Via E. Fermi, 8 Z.I. Est - 30020 Noventa di Piave (Venezia) - ITALIA
Tel. +39 0421 307825 - info@vivaldigroup.it - www.vivaldigroup.it
P. IVA e C.F. 02880360272