

AMBRA21T

VIVALDI

D I F F U S O R E A P A R E T E D U E V I E



- OTTIMA QUALITA' SONORA
- DISPONIBILE IN BIANCO E IN NERO
- POTENZA 40W @100V
- CABINET IN ABS
- CERTIFICATO EN54-24

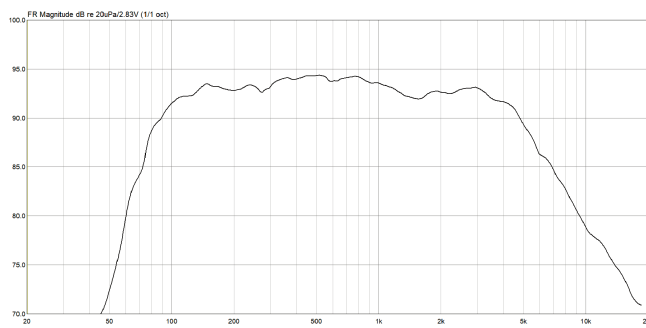
PANORAMICA:

Il diffusore AMBRA21T è un diffusore due vie per montaggio a parete. E' equipaggiato con un woofer da 20cm e un'unità tweeter da 1" in mylar. Il cabinet in ABS assicura un'ottima resa sulle basse frequenze mentre la particolare lavorazione dell'alloggiamento del tweeter favorisce la brillantezza degli acuti. Può essere utilizzato sia in modalità 100V che a bassa impedenza, grazie al selettore posteriore. Viene fornito con staffa metallica per il fissaggio. E' disponibile sia nella colorazione bianca che nera.

CARATTERISTICHE:

- Dimensioni: 287x409x288 mm
- Peso: 6.3 kg
- Risposta in frequenza: 60 - 16000 Hz
- Sensibilità(PN 1W/1mt): 92 dB
- SPL max @40W: 108 dB
- Potenza nominale 100V: 5/10/20/40 W
- Impedenza 100V (@1kHz): 2.4k/1.3k/590/300 Ohm
- Impedenza nominale: 8 Ohm
- Potenza massima 80W @ 8 Ohm
- RNP: >= 100h
- Tensione nominale di lavoro: 100V
- Protezione IP: 32
- Materiale: Diffusore in ABS, staffa in metallo

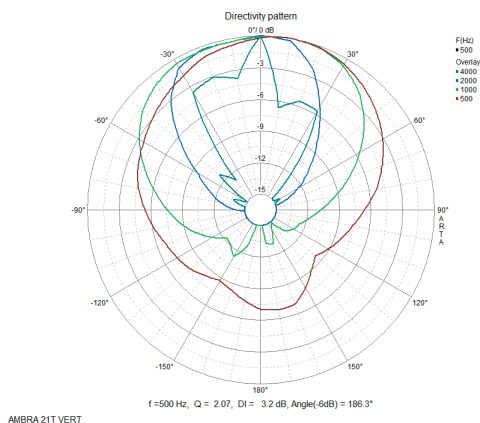
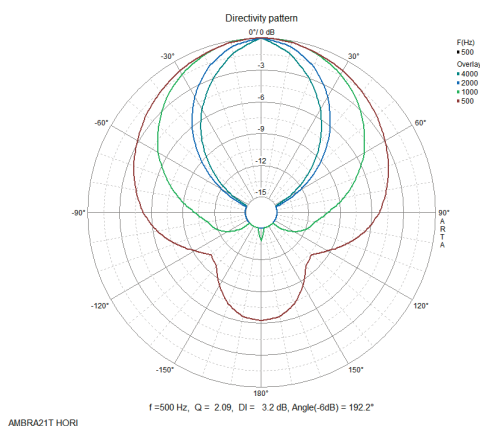
RISPOSTA IN FREQUENZA:



INSTALLAZIONE E CABLAGGIO:

Per la corretta installazione del diffusore, fissare la staffa a "C" utilizzando i fori presenti sulla stessa, posizionare il diffusore all'interno della staffa e fissarlo utilizzando gli appositi ancoraggi filettati in dotazione (Regolare l'inclinazione desiderata prima di stringere del tutto gli ancoraggi). Una volta fissato il diffusore, collegare i fili della linea audio ai due morsetti a vite posti sul posteriore. Collegare il comune (0) della linea al morsetto di colore nero e il conduttore di potenza al morsetto rosso. Selezionare la modalità di funzionamento e la potenza desiderata agendo sul selettore rotativo posteriore. Attenzione! Il diffusore è impostato di fabbrica in modalità 8 Ohm.

DIAGRAMMA POLARE (H-V):

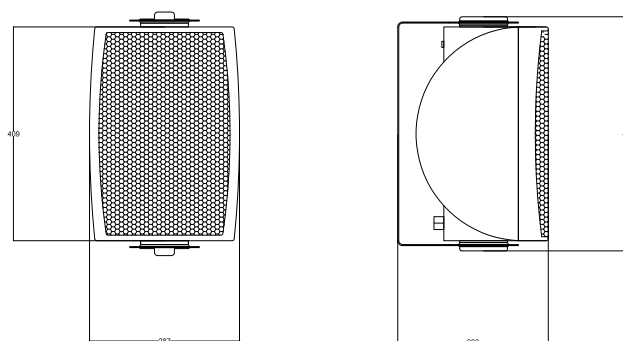


PRESSIONE SONORA PER OTTAVA:

	Oct. SPL 1W/1mt	Oct. SPL Pmax/1mt
250Hz	84	98
500Hz	91	105
1000Hz	96	110
2000Hz	92	107
4000Hz	91	106
8000Hz	80	94

Misurazioni effettuate con pink noise, i valori sono in dB SPL

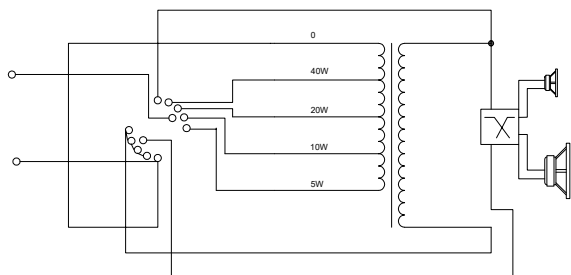
DIMENSIONI (mm):



ANGOLO DI COPERTURA (-6dB):

	Horizontal	Vertical
500Hz	192.2°	186.3°
1000Hz	129.2°	141.8°
2000Hz	77.2°	80.8°
4000Hz	65.8°	41.5°

SCHEMA CIRCUITALE:



 16
VIVALDI srl via E. Fermi, 8 Noventa di Piave (Venice) Italy 0068 - CPR - 035/2016
EN 54-24:2008 Loudspeaker for voice alarm systems for fire detection and fire alarm systems for buildings AMBRA21T Two ways on-wall loudspeaker 40W Environment Type A See documentation DoP n° 0350012016

Per scaricare la documentazione e le certificazioni del prodotto, scannerizza il QR code o vai su vivaldigroup.it e cerca il codice prodotto.



Questo è un dispositivo RAEE, pertanto deve essere smaltito come rifiuto elettronico secondo le normative locali. Pensa all'ambiente, grazie!