

# LARA9T

# VIVALDI

D I F F U S O R E   A   P A R E T E   D U E   V I E



- OTTIMA QUALITA' SONORA
- DISPONIBILE IN BIANCO E IN NERO
- POTENZA 10W @100V
- CABINET IN ABS
- CERTIFICATO EN54-24

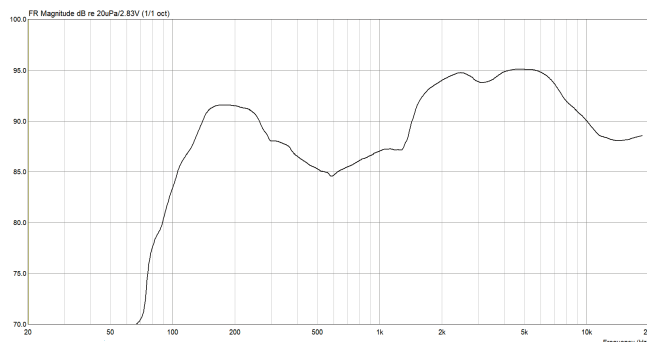
## PANORAMICA:

Il diffusore LARA9T è un diffusore due vie per montaggio a parete. E' equipaggiato con un woofer da 10cm e un'unità tweeter da 1" in mylar. Il cabinet in ABS assicura un'ottima resa sulle basse frequenze mentre la particolare lavorazione dell'alloggiamento del tweeter favorisce la brillantezza degli acuti. Può essere utilizzato sia in modalità 100V che a bassa impedenza, grazie al selettore posteriore. Viene fornito con staffa metallica per il fissaggio. E' disponibile sia nella colorazione bianca che nera.

## CARATTERISTICHE:

- Dimensioni: 151x245x163 mm
- Peso: 1.9 kg
- Risposta in frequenza: 90 - 20000 Hz
- Sensibilità(PN 1W/1mt): 91 dB
- SPL max @10W: 101dB
- Potenza nominale 100V: 1.25/2.5/5/10W
- Impedenza 100V (@1kHz): 6.6k/3.3k/1.6k/0.97k Ohm
- Impedenza nominale: 8 Ohm
- Potenza massima 30Wrms
- RNP: >= 100h
- Tensione nominale di lavoro: 100V
- Protezione IP: 32
- Materiale: Diffusore in ABS, staffa in metallo

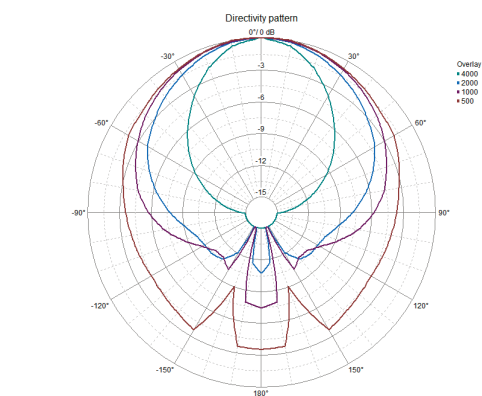
## RISPOSTA IN FREQUENZA:



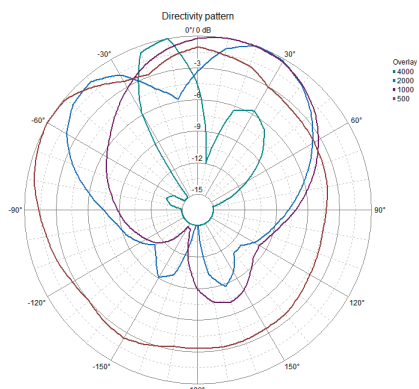
## INSTALLAZIONE E CABLAGGIO:

Per la corretta installazione del diffusore, fissare la staffa a "C" utilizzando i fori presenti sulla stessa, posizionare il diffusore all'interno della staffa e fissarlo utilizzando gli appositi ancoraggi filettati in dotazione (Regolare l'inclinazione desiderata prima di stringere del tutto gli ancoraggi). Una volta fissato il diffusore, collegare i fili della linea audio ai due morsetti a vite posti sul posteriore. Collegare il comune (0) della linea al morsetto di colore nero e il conduttore di potenza al morsetto rosso. Selezionare la modalità di funzionamento e la potenza desiderata agendo sul selettore rotativo posteriore. Attenzione! Il diffusore è impostato di fabbrica in modalità 8 Ohm.

## DIAGRAMMA POLARE (H-V):



LARA 9 HORI



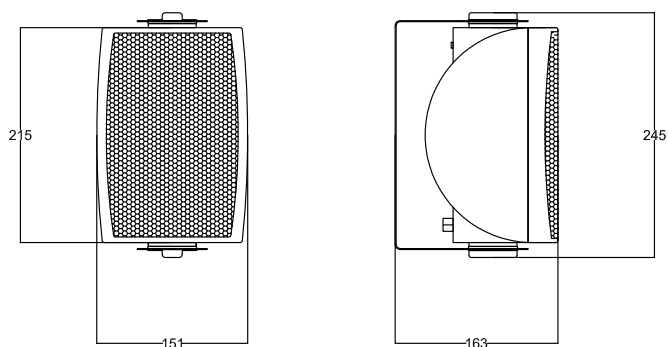
LARA 9 VERT

## PRESSIONE SONORA PER OTTAVA:

|        | Oct. SPL<br>1W/1mt | Oct. SPL<br>Pmax/1mt |
|--------|--------------------|----------------------|
| 250Hz  | 84                 | 94                   |
| 500Hz  | 84                 | 94                   |
| 1000Hz | 86                 | 96                   |
| 2000Hz | 94                 | 104                  |
| 4000Hz | 93                 | 103                  |
| 8000Hz | 94                 | 104                  |

Misurazioni effettuate con pink noise, i valori sono in dB SPL

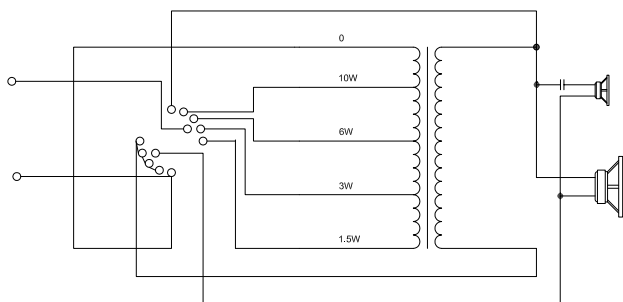
## DIMENSIONI (mm):



## ANGOLO DI COPERTURA (-6dB):

|        | Horizontal | Vertical |
|--------|------------|----------|
| 500Hz  | 308°       | 360°     |
| 1000Hz | 183°       | 139.8°   |
| 2000Hz | 152°       | 217.4°   |
| 4000Hz | 83°        | 42.2°    |

## SCHEMA CIRCUITALE:





16

VIVALDI srl  
via E. Fermi, 8  
Noventa di Piave  
(Venice)  
Italy

0068 - CPR - 017/2016

EN 54-24:2008

Loudspeaker for voice alarm systems  
for fire detection and fire alarm systems for buildings

LARA9T  
On wall two way speaker 10W  
Environment Type A

See documentation DoP n° 0170032016

Per scaricare la documentazione e le certificazioni del prodotto, scannerizza il QR code o vai su [vivaldigroup.it](http://vivaldigroup.it) e cerca il codice prodotto.



Questo è un dispositivo RAEE, pertanto deve essere smaltito come rifiuto elettronico secondo le normative locali. Pensa all'ambiente, grazie!

