

## PH210TPRO

### PANORAMICA

#### overview

Il diffusore PH210T PRO è un diffusore a tromba professionale, equipaggiato con un woofer da 10" con reflex e un driver a compressione da 1". Questa accoppiata, insieme ad un trasformatore ad alta efficienza da 200W, rende il diffusore ideale per le applicazioni che richiedono ottima risposta a tutte le frequenze e una pressione sonora elevata per poter coprire vaste aree. La staffa in dotazione permette un'installazione rapida e versatile, la costruzione in materiale plastico assicura una lunga durata nel tempo anche in ambienti esterni.

*PH210T PRO speaker is a professional horn speaker, equipped with a 10 "woofer with reflex and a 1" compression driver.*

*This coupled, together with a high-efficiency 200W transformer, makes the speaker ideal for applications that require excellent response at all frequencies and high sound pressure to cover large areas. The supplied bracket allows quick and versatile installation, the plastic construction ensures long life even in outdoor environments.*



### INSTALLAZIONE E CABLAGGIO

#### installing and connecting

Per la corretta installazione del diffusore, fissare la staffa a "C" utilizzando i fori presenti sulla stessa, posizionare il diffusore all'interno della staffa e fissarlo utilizzando gli appositi ancoraggi filettati in dotazione (Regolare l'inclinazione desiderata prima di stringere del tutto gli ancoraggi). Una volta fissato il diffusore, collegare i conduttori della linea audio ai due morsetti a vite "INPUT" posti sul posteriore. Collegare il comune (0) della linea al morsetto contrassegnato con "-" e il conduttore di potenza al morsetto con il simbolo "+". Selezionare la modalità di funzionamento e la potenza desiderata agendo sul selettore rotativo posteriore.

*For correct installation of the diffuser, fix the "C" bracket using the holes on it, position the speaker inside the bracket and fix it using the special three-aded anchors supplied (Adjust the desired angle before tightening the anchors). Once the speaker has been fixed, connect the audio line conductors to the two "INPUT" screw terminals on the rear. Connect the common (0) of the line to the terminal marked with "-" and the power conductor to the terminal with the "+" symbol. Select the operating mode and the desired power using the rear rotary selector.*

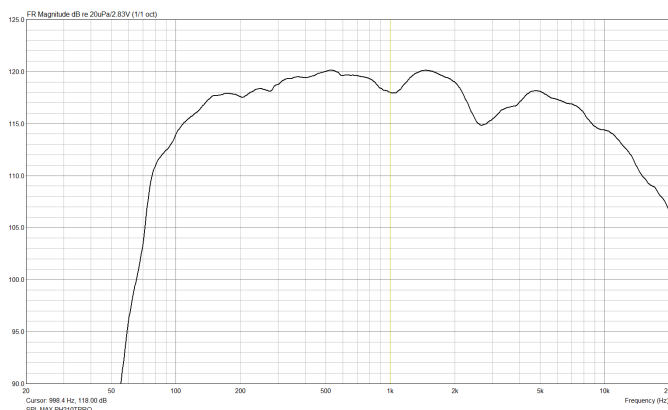
### CARATTERISTICHE

#### features

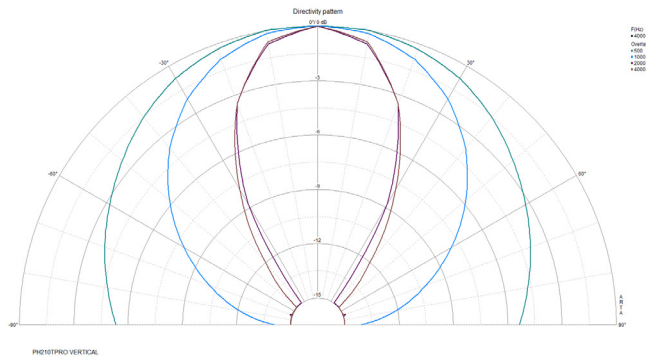
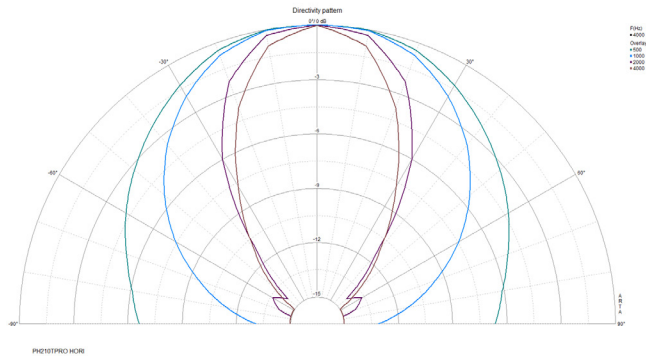
- Dimensions: 360x296x345mm
- Weight: 13kg
- Frequency response: 75 - 18000 Hz
- Sensitivity (PN 1W/1mt): 96 dB
- SPL max @200W: 118 dB
- Nominal power 100V: 25/50/100/200 W
- Impedance 100V (mean): 400/200/100/50 Ohm
- Nominal impedance: 8 Ohm
- Maximum power: 250W @ 8 Ohm
- RNP: >= 100h
- Nominal voltage: 100V
- IP protection: 44C
- Material: ABS + aluminum

### RISPOSTA IN FREQUENZA

#### frequency response



**DIAGRAMMA POLARE (H-V)**  
*polar chart (h-v)*

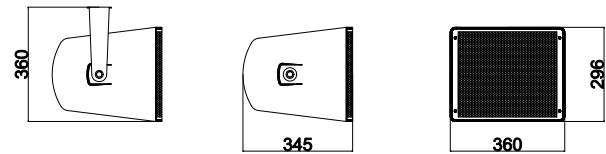


**PRESSIONE SONORA PER OTTAVA**  
*sound pressure per octave*

	SPL 1W/1mt	SPL Pmax/1mt
<b>250Hz</b>	<b>96</b>	<b>118</b>
<b>500Hz</b>	<b>98</b>	<b>120</b>
<b>1000Hz</b>	<b>96</b>	<b>118</b>
<b>2000Hz</b>	<b>97</b>	<b>119</b>
<b>4000Hz</b>	<b>95</b>	<b>117</b>
<b>8000Hz</b>	<b>94</b>	<b>116</b>

Valori in dB SPL, misurazioni con PN

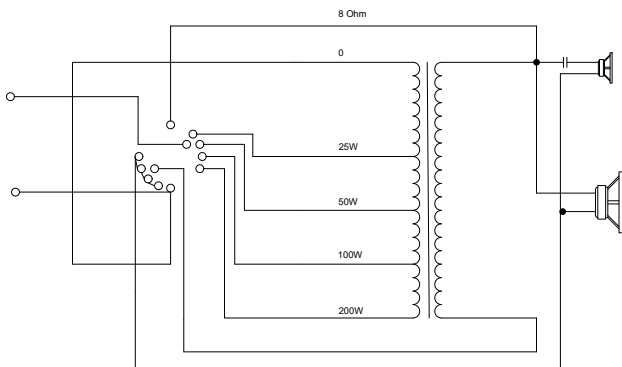
**DIMENSIONI**  
*dimensions*



**ANGOLO DI COPERTURA (-6dB)**  
*coverage angle (-6dB)*

	HORI	VERT
<b>500Hz</b>	<b>158°</b>	<b>195°</b>
<b>1000Hz</b>	<b>105°</b>	<b>102°</b>
<b>2000Hz</b>	<b>60°</b>	<b>49°</b>
<b>4000Hz</b>	<b>51°</b>	<b>51°</b>

**SCHEMA CIRCUITALE**  
*schematic circuit*



VIVALDI srl  
via E. Fermi, 8  
Noventa di Piave  
(Venice)  
Italy

0068 / CPR / 170 - 2022

EN 54-24:2008

Loudspeaker for voice alarm systems  
for fire detection and fire alarm systems for buildings

PH210TPRO  
Two ways horn speaker maximum power 200W

Environment Type B

See documentation DoP n°: 1700012022

Per scaricare la documentazione e le certificazioni del prodotto, scannerizza il QR code o vai su [vivaldigroup.it](http://vivaldigroup.it) e cerca il codice prodotto.

To download documentation and certificate scan QR code or go to [vivaldigroup.it](http://vivaldigroup.it) and search the product code.



Questo è un dispositivo RAEE, pertanto deve essere smaltito come rifiuto elettronico secondo le normative locali. Fare riferimento alle regolamentazioni del proprio comune. Pensa all'ambiente, grazie!  
*This is a WEEE device, thus you must dispose it following the local law. Ask your municipality for proper dispose. Please think at the environment!*



MOD: DTS rev1 da RGQ app DIR