

ROUND16EN

VIVALDI

D I F F U S O R E C I R C O L A R E D A S O F F I T T O



- OTTIMA INTELLIGIBILITA' DEL PARLATO
- IDEALE PER INCASSO A SOFFITTO
- POTENZA 10W @100V
- STRUTTURA METALLICA
- CERTIFICATO EN54-24

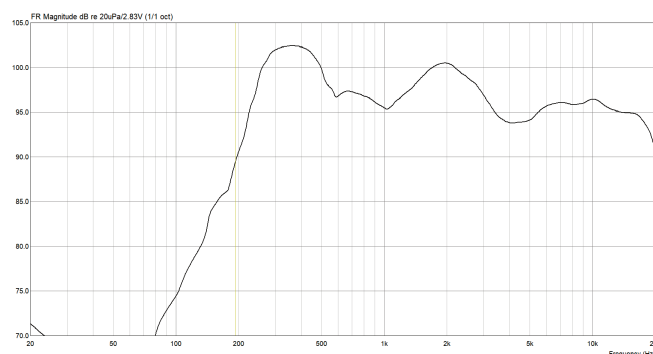
PANORAMICA:

Il diffusore ROUND16EN è un diffusore circolare metallico da incasso adatto all'installazione a soffitto su cartongesso o controsoffitti modulari. Viene fornito con calotta metallica antifiama dotata di preforature per il passaggio dei cavi. Dispone di due potenze selezionabili: 5W o 10W @100V.

CARATTERISTICHE:

- Dimensioni: 230 X 142 mm
- Peso: 1.8 kg
- Risposta in frequenza: 150 - 20000 Hz
- Sensibilità(PN 1W/1mt): 97 dB
- SPL max @10W: 107 dB
- Potenza nominale 100V: 5 / 10 W
- Impedenza 100V (@1kHz): 1980 / 1010 Ohm
- Impedenza nominale: 8 Ohm
- Potenza massima: 30 W
- RNP: >= 100h
- Protezione IP: 21C
- Materiale: Acciaio verniciato

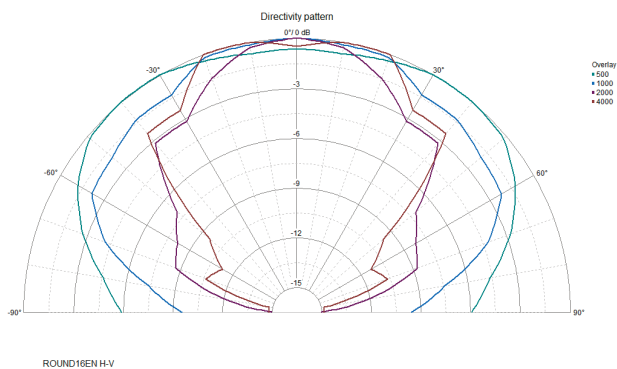
RISPOSTA IN FREQUENZA:



INSTALLAZIONE E CABLAGGIO:

Per la corretta installazione del diffusore, bisogna praticare un foro del diametro di 200 mm sulla parete. Si inserisce la calotta metallica all'interno del foro e la si blocca facendo scorrere verso il basso le placche metalliche dentate laterali e stringendo le viti di fissaggio. A questo punto, procedere con il collegamento dei due conduttori di linea collegandoli al morsetto ceramico del diffusore selezionando la potenza desiderata. Collegare sempre il negativo della linea al morsetto "0" e la potenza a uno degli altri morsetti. Agganciare le molle agli appositi supporti e accompagnare il diffusore all'interno della calotta verificando che i fili non interferiscano con l'inserimento. Prestare attenzione alle dita durante l'inserimento.

DIAGRAMMA POLARE (H-V):

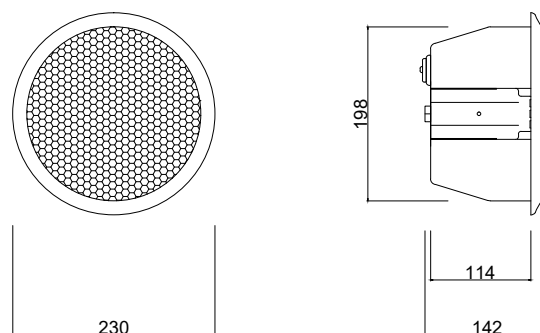


PRESSIONE SONORA PER OTTAVA:

	Oct. SPL 1W/1mt	Oct. SPL Pmax/1mt
250Hz	88	98
500Hz	97	106
1000Hz	95	104
2000Hz	99	108
4000Hz	92	102
8000Hz	97	106

Misurazioni effettuate con pink noise su pannello IEC, i valori sono in dB SPL

DIMENSIONI (mm):



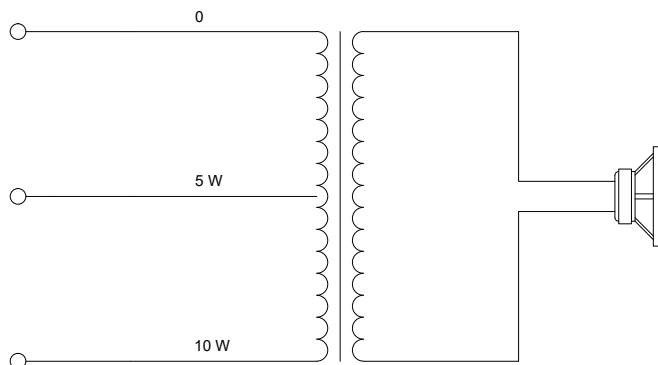
Per scaricare la documentazione e le certificazioni del prodotto, scannerizza il QR code o vai su vivaldigroup.it e cerca il codice prodotto.



ANGOLO DI COPERTURA (-6dB):

	Horizontal	Vertical
500Hz	180°	180°
1000Hz	151°	151°
2000Hz	94°	94°
4000Hz	91°	91°

SCHEMA CIRCUITALE:



 17
VIVALDI srl via E. Fermi, 8 Noventa di Piave (Venice) Italy 0068 - CPR - 059/2017
EN 54-24:2008 Loudspeaker for voice alarm systems for fire detection and fire alarm systems for buildings ROUND16EN In ceiling speaker 10W Environment Type A See documentation DoP n° 0590032017



Questo è un dispositivo RAEE, pertanto deve essere smaltito come rifiuto elettronico secondo le normative locali. Pensa all'ambiente, grazie!



mod: DTS rev: 0 4-16 da: S83